



ПРМ-Х.3

Модуль расширения аналогового ввода-вывода

ЕАС



Руководство по эксплуатации

02.2020
версия 1.13

Содержание

Предупреждающие сообщения	4
Термины и аббревиатуры	5
Введение	6
1 Назначение	7
2 Технические характеристики и условия эксплуатации	8
2.1 Технические характеристики	8
2.2 Характеристики питания	8
2.3 Характеристики входов	9
2.4 Поддерживаемые датчики и сигналы	9
2.5 Характеристики выходов	10
2.6 Условия эксплуатации	11
3 Меры безопасности	12
4 Монтаж	13
4.1 Установка	13
4.2 Быстрая замена	13
5 Подключение	14
5.1 Рекомендации по подключению	14
5.2 Порядок подключения	14
5.3 Помехи и методы их подавления	14
5.4 Схемы гальванической развязки	15
5.5 Назначение контактов клеммника	15
5.6 Подключение модуля к головному устройству	16
5.7 Подключение датчиков	17
5.7.1 Общие сведения	17
5.7.2 Подключение ТС	18
5.7.3 Подключение ТП	18
5.7.4 Подключение датчиков с выходом в виде тока или напряжения	18
5.7.5 Подключение резистивных датчиков	19
5.8 Подключение нагрузки к ВЭ	19
5.8.1 Подключение нагрузок типа И и У	19
6 Эксплуатация	21
6.1 Принцип работы	21
6.2 Индикация	21
7 Настройка	23
7.1 Общие сведения	23
7.2 Добавление модулей в OwenLogic	23
7.3 Конфигурирование модуля в OwenLogic	24
7.4 Обработка сигнала	26
7.5 Юстировка сигнала	26
7.6 Обновление встроенного ПО	27
8 Техническое обслуживание	28
8.1 Общие указания	28
8.2 Юстировка	28
8.2.1 Общие указания	28
8.2.2 Юстировка универсальных входов	28

8.2.3 Юстировка выходных элементов типа «И» и «У».....	30
9 Маркировка	33
10 Упаковка	34
11 Транспортирование и хранение	35
12 Комплектность	36
13 Гарантийные обязательства	37

Предупреждающие сообщения

В данном руководстве применяются следующие предупреждения:



ОПАСНОСТЬ

Ключевое слово ОПАСНОСТЬ сообщает о **непосредственной угрозе опасной ситуации**, которая приведет к смерти или серьезной травме, если ее не предотвратить.



ВНИМАНИЕ

Ключевое слово ВНИМАНИЕ сообщает о **потенциально опасной ситуации**, которая может привести к небольшим травмам.



ПРЕДУПРЕЖДЕНИЕ

Ключевое слово ПРЕДУПРЕЖДЕНИЕ сообщает о **потенциально опасной ситуации**, которая может привести к повреждению имущества.



ПРИМЕЧАНИЕ

Ключевое слово ПРИМЕЧАНИЕ обращает внимание на полезные советы и рекомендации, а также информацию для эффективной и безаварийной работы оборудования.

Ограничение ответственности

Ни при каких обстоятельствах ООО «Производственное объединение ОВЕН» и его контрагенты не будут нести юридическую ответственность и не будут признавать за собой какие-либо обязательства в связи с любым ущербом, возникшим в результате установки или использования прибора с нарушением действующей нормативно-технической документации.

Термины и аббревиатуры

АЦП – аналого-цифровой преобразователь.

Выходной элемент (ВЭ) – элемент схемы прибора, служащий для подключения исполнительных механизмов или коммутации внешнего управляющего сигнала.

Исполнительный механизм (ИМ) – внешнее устройство, функционирующее под управлением прибора.

ПК – персональный компьютер.

Параметры – значения, определяющие конфигурацию прибора. Задаются в среде программирования OwenLogic.

Слот 1, Слот 2 – местоположение модуля относительно головного устройства.

ТП – термopара.

ТС – термометр сопротивления.

Формат данных – тип значений параметров (целое число, число с плавающей точкой и др.).

ЦАП – цифро-аналоговый преобразователь.

Введение

Настоящее руководство по эксплуатации предназначено для ознакомления обслуживающего персонала с устройством, принципом действия, конструкцией, работой и техническим обслуживанием модуля расширения аналогового ввода/вывода ПРМ-3, в дальнейшем по тексту именуемого «**модуль**» или «**прибор**».

Подключение, настройка и техобслуживание прибора должны производиться только квалифицированными специалистами после прочтения настоящего руководства по эксплуатации.

Прибор изготавливается в модификациях, отличающихся друг от друга напряжением питания. Условное обозначение модуля выглядит следующим образом:

ПРМ-Х.3,

где **Х** – тип питающего напряжения.

3 – 4 универсальных аналоговых входа/2 универсальных аналоговых выхода.

Типы питающих напряжений:

220 – работа от переменного тока номинальным напряжением 230 В.

24 – работа от постоянного тока номинальным напряжением 24 В.

Пример наименования модуля при заказе: **ПРМ-24.3.**

У модуля с этим наименованием будут следующие основные характеристики:

- номинальное напряжение 24 В постоянного тока;
- 4 универсальных аналоговых входа;
- 2 универсальных аналоговых выхода.

1 Назначение

Модуль предназначен для увеличения количества аналоговых входов и выходов головного программируемого реле.

Модуль получает информацию от подключенных датчиков и передает состояние входов на головное устройство по запросу. ПРМ также управляет по командам от головного устройства встроенными ВЭ, которые используются для подключения исполнительных механизмов.

Прибор выпускается согласно ТУ 26.51.85-001-46526536-2017.

2 Технические характеристики и условия эксплуатации

2.1 Технические характеристики

Таблица 2.1 – Список модификаций

Модификация	Тип питания	Входы	Выходы
		Аналоговые	Аналоговые
ПРМ-3.220	~230 В	4 А	2 АУ
ПРМ-3.24	=24 В	4 А	2 АУ


 **ПРИМЕЧАНИЕ**
Расшифровка обозначений приведена в [таблице 2.3](#).

Таблица 2.2 – Общие технические характеристики

Наименование	Значение
Программирование	
Среда программирования	OwenLogic
Коммуникационный интерфейс	
Скорость обмена по внутренней шине пакетами данных по 16 бит	4000 пакет/с
Частота внутренней шины	2,25 МГц
Максимальное количество модулей на шине	2 шт.
Конструкция	
Тип корпуса	Для крепления на DIN-рейку (35 мм)
Габаритные размеры	88 × 90 × 58 мм
Степень защиты корпуса по ГОСТ 14254-2015	IP20
Масса модуля, не более	0,4 кг
Средний срок службы	8 лет

Таблица 2.3 – Сводная таблица характеристик

Тип	Таблица характеристик
Характеристики приборов с питанием 230 В	таблица 2.4
Характеристики приборов с питанием 24 В	таблица 2.5
Аналоговый вход	таблица 2.6
Универсальный аналоговый выход типа «ток 0...24 мА/напряжение 0...10 В» (выход типа «АУ»)	таблица 2.8

2.2 Характеристики питания

Таблица 2.4 – Характеристики приборов с питанием 230 В

Наименование	Значение
Диапазон напряжения питания	~90...264 В (номинальное ~230 В, при 50 Гц)
Гальваническая развязка	Есть
Электрическая прочность изоляции	2300 В
Потребляемая мощность, не менее	8 ВА

Таблица 2.5 – Характеристики приборов с питанием 24 В

Наименование	Значение
Диапазон напряжения питания	=19...30 В (номинальное =24 В)
Гальваническая развязка	Есть

Продолжение таблицы 2.5

Наименование	Значение
Электрическая прочность изоляции	510 В
Потребляемая мощность, не менее	4 Вт

2.3 Характеристики входов

Таблица 2.6 – Характеристики аналоговых входов


Наименование	Значение
Типы поддерживаемых датчиков и входных сигналов	см. таблицу 2.7
Время опроса одного канала ТС	0,8 с
Время опроса одного канала ТП/ унифицированного сигнала	0,6 с
Разрядность встроенного АЦП	16 бит
Внутреннее сопротивление аналогового входа, не менее	10 кОм
Внешнее сопротивление для измерения тока	45...50 Ом
Предел основной приведенной погрешности при измерении: термоэлектрическими преобразователями термометрами сопротивления и унифицированными сигналами постоянного напряжения и тока	± 0,5 % ± 0,25 %
Дополнительная приведенная погрешность, вызванная изменением температуры окружающей среды в пределах рабочего диапазона, на каждые 10 градусов	0,5 % от основной
Гальваническая изоляция аналоговых входов	Отсутствует

2.4 Поддерживаемые датчики и сигналы

Таблица 2.7 – Датчики и сигналы, подключаемые к аналоговому входу

Наименование	Диапазон измерений	Предел основной приведенной погрешности
Резистивный сигнал		
0...3950 Ом	0...100 %	± 0,25 %
Сигнал постоянного напряжения		
-50...+50 мВ	0...100 %	± 0,25 %
Унифицированные сигналы по ГОСТ 26.011-80		
0...1 В	0...100 %	± 0,25 %
0...5 мА	0...100 %	
0...20 мА	0...100 %	
4...20 мА	0...100 %	
Термометры сопротивления по ГОСТ Р 6651-2009		
Cu 50 ($\alpha = 0,00426 \text{ } ^\circ\text{C}^{-1}$)*	-50...+200	± 0,25 %
Cu 50 ($\alpha = 0,00428 \text{ } ^\circ\text{C}^{-1}$)	-180...+200	
Pt 50 ($\alpha = 0,00385 \text{ } ^\circ\text{C}^{-1}$)	-200...+850	
Pt 50 ($\alpha = 0,00391 \text{ } ^\circ\text{C}^{-1}$)	-200...+850	
Cu 100 ($\alpha = 0,00426 \text{ } ^\circ\text{C}^{-1}$)	-50...+200	
Cu 100 ($\alpha = 0,00428 \text{ } ^\circ\text{C}^{-1}$)	-180...+200	
Pt 100 ($\alpha = 0,00385 \text{ } ^\circ\text{C}^{-1}$)	-200...+850	
Pt 100 ($\alpha = 0,00391 \text{ } ^\circ\text{C}^{-1}$)	-200...+850	

Продолжение таблицы 2.7

Наименование	Диапазон измерений	Предел основной приведенной погрешности
Ni 100 ($\alpha = 0,00617 \text{ } ^\circ\text{C}^{-1}$)	-60...+180	
Pt 500 ($\alpha = 0,00385 \text{ } ^\circ\text{C}^{-1}$)	-200...+850	
Pt 500 ($\alpha = 0,00391 \text{ } ^\circ\text{C}^{-1}$)	-200...+850	
Cu 500 ($\alpha = 0,00426 \text{ } ^\circ\text{C}^{-1}$)	-50...+200	
Cu 500 ($\alpha = 0,00428 \text{ } ^\circ\text{C}^{-1}$)	-180...+200	
Ni500 ($\alpha = 0,00617 \text{ } ^\circ\text{C}^{-1}$)	-60...+180	
Cu 1000 ($\alpha = 0,00426 \text{ } ^\circ\text{C}^{-1}$)	-50...+200	
Cu 1000 ($\alpha = 0,00428 \text{ } ^\circ\text{C}^{-1}$)	-180...+200	
Pt 1000 ($\alpha = 0,00385 \text{ } ^\circ\text{C}^{-1}$)	-200...+850	
Pt 1000 ($\alpha = 0,00391 \text{ } ^\circ\text{C}^{-1}$)	-200...+850	
Ni 1000 ($\alpha = 0,00617 \text{ } ^\circ\text{C}^{-1}$)	-60...+180	
Термоэлектрические преобразователи по ГОСТ Р 8.585-2001		
ТХК (L)	-200...+800	$\pm 0,5 \%$ ($\pm 0,25 \%$)**
ТЖК (J)	-200...+1200	
ТНН (N)	-200...+1300	
ТХА (K)	-200...+1360	
ТПП (S)	-50...+1750	
ТПП (R)	-50...+1750	
ТПР (B)	+200...+1800	
ТВР (A-1)	0...+2500	
ТВР (A-2)	0...+1800	
ТВР (A-3)	0...+1800	
ТМК (T)	-250...+400	
 ПРЕДУПРЕЖДЕНИЕ	* Коэффициент, определяемый по формуле $\alpha = \frac{R_{100} - R_0}{R_0 \cdot 100 \text{ } ^\circ\text{C}}$, где R_{100} , R_0 - значения сопротивления термопреобразователя сопротивления по номинальной статической характеристике соответственно при 100 и 0 °С, и округляемый до пятого знака после запятой. ** Основная приведенная погрешность без коррекции «холодного спая».	

2.5 Характеристики выходов

Таблица 2.8 – Характеристики универсальных аналоговых выходов типа «АУ»

Наименование	Значение
Тип аналогового сигнала	Универсальный: ток (нагрузка типа «И») или напряжение (нагрузка типа «У»), выбирается в OwenLogic
Разрядность ЦАП	12 бит
Питание аналоговых выходов	Внешнее, отдельно на каждый выход
Нагрузка на выходе: при генерации напряжения, не менее	1000 Ом
при генерации тока, не более	300 Ом
Напряжение питания	15...30 В
Типы сигналов для управления ИМ	0...20 мА, 4...20 мА, 0...24 мА, 0...5 В, 0...10 В
Предел основной приведенной погрешности	$\pm 0,5 \%$

Продолжение таблицы 2.8

Наименование	Значение
Дополнительная приведенная погрешность, вызванная изменением температуры окружающей среды в пределах рабочего диапазона, на каждые 10 градусов	0,25 % от основной
Гальваническая развязка	Есть (индивидуальная)
Электрическая прочность изоляции	510 В

2.6 Условия эксплуатации

Прибор предназначен для эксплуатации в следующих условиях:

- закрытые взрывобезопасные помещения без агрессивных паров и газов;
- температура окружающего воздуха от минус 20 до плюс 55 °С;
- верхний предел относительной влажности воздуха: не более 80 % при +35 °С и более низких температурах без конденсации влаги;
- атмосферное давление от 84 до 106,7 кПа;
- допустимая степень загрязнения 1 (несущественные загрязнения или наличие только сухих непроводящих загрязнений).

По устойчивости к климатическим воздействиям при эксплуатации прибор соответствует группе исполнения В4 по ГОСТ Р 52931–2008.

По устойчивости к механическим воздействиям при эксплуатации прибор соответствует группе исполнения N2 по ГОСТ Р 52931–2008 (частота вибрации от 10 до 55 Гц).

По устойчивости к воздействию атмосферного давления прибор относится к группе Р1 по ГОСТ Р 52931–2008.

Прибор отвечает требованиям по устойчивости к воздействию помех в соответствии с ГОСТ 30804.6.2–2013.

По уровню излучения радиопомех (помехозащиты) прибор соответствует нормам, установленным для оборудования класса А по ГОСТ 30805.22-2013.

Прибор устойчив к прерываниям, провалам и выбросам напряжения питания:

- для переменного тока в соответствии с требованиями ГОСТ 30804.6.2-2013 (степень жесткости PS2);
- для постоянного тока в соответствии с требованиями ГОСТ IEC 61131-2-2012 – длительность прерывания напряжения питания до 10 мс включительно, длительность интервала от 1 с и более.

3 Меры безопасности

По способу защиты обслуживающего персонала от поражения электрическим током, прибор относится к классу II ГОСТ IEC 61131-2-2012.

Во время эксплуатации, технического обслуживания и поверки прибора следует соблюдать требования ГОСТ 12.3.019–80, «Правил эксплуатации электроустановок потребителей» и «Правил охраны труда при эксплуатации электроустановок».

Во время эксплуатации прибора открытые контакты клеммника находятся под опасным для жизни напряжением. Прибор следует устанавливать в специализированных шкафах, доступных только квалифицированным специалистам.

Любые подключения к прибору и работы по его техническому обслуживанию следует производить только при отключенном питании прибора и подключенных к нему устройств.

Не допускается попадание влаги на контакты выходного разъема и внутренние электроэлементы прибора. Прибор запрещено использовать в агрессивных средах с содержанием в атмосфере кислот, щелочей, масел и т. п.

4 Монтаж

4.1 Установка

Для монтажа прибора следует:

1. Подготовить на DIN-рейке место для установки прибора с учетом размеров корпуса (см. [рисунок 4.2](#)).

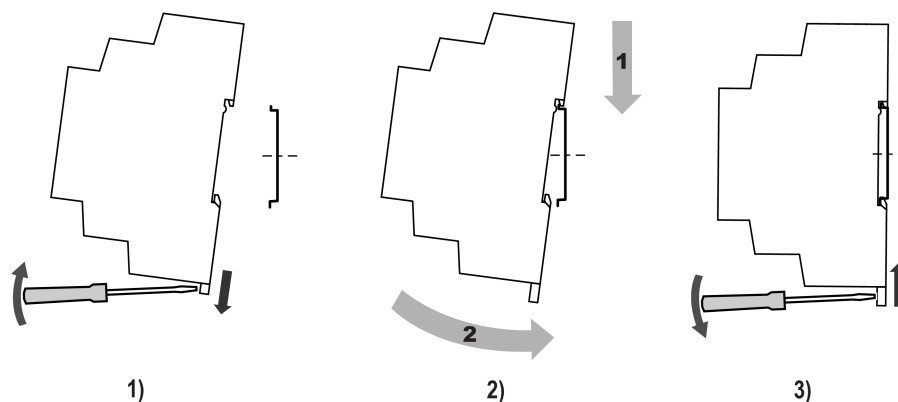


Рисунок 4.1 – Установка прибора

2. Установить прибор на DIN-рейку в соответствии с в направлении стрелки 1 ([рисунок 4.1](#), 2);
3. Вставив отвертку в проушину, оттянуть защелку [рисунок 4.1](#), 1).
4. Прижать прибор к DIN-рейке в направлении, показанном стрелкой 2. Зафиксировать защелку (см. [рисунок 4.1](#), 3).
5. Смонтировать внешние устройства с помощью ответных клеммников из комплекта поставки.

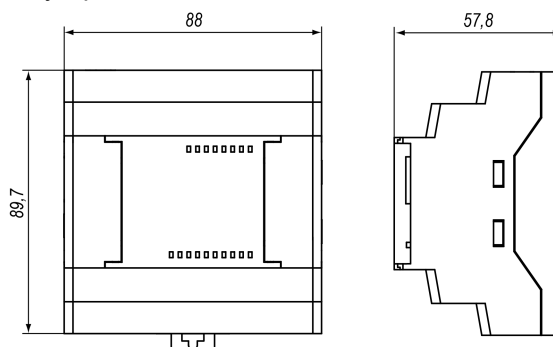


Рисунок 4.2 – Габаритные размеры

Для демонтажа прибора следует:

1. Отсоединить клеммы внешних устройств без их демонтажа.
2. Прodelать действия с [рисунок 4.1](#) в обратном порядке.

4.2 Быстрая замена

Конструкция клемм модуля позволяет оперативно заменить прибор без демонтажа подключенных к нему внешних линий связи. Для замены модуля следует:

1. Обесточить все линии связи, подходящие к модулю, в том числе линии питания.
2. Отделить от модуля съемные части каждой из клемм с подключенными внешними линиями связи с помощью отвертки или другого подходящего инструмента.
3. Снять прибор с DIN-рейки, на его место установить другой прибор (аналогичной модификации по питанию) с предварительно удаленными разъемными частями клемм.
4. К установленному модулю подсоединить разъемные части клемм с подключенными внешними линиями связи.

5 Подключение

5.1 Рекомендации по подключению

Для обеспечения надежности электрических соединений рекомендуется использовать медные многожильные кабели, концы которых перед подключением следует тщательно зачистить, залудить или использовать кабельные наконечники. Жилы кабелей следует зачистить так, чтобы их оголенные концы после подключения к прибору не выступали за пределы клеммника. Сечение жил кабелей должно быть не более 2,5 мм².

Таблица 5.1 – Параметры линии связи прибора с датчиками

Тип датчика	Длина линий, м, не более	Сопротивление линии, Ом, не более	Исполнение линии
ТС	100	15	Двух- или трехпроводная. Провода равной длины и сечения
ТП	20	100	Термоэлектродный кабель (компенсационный)
Унифицированный сигнал постоянного тока	100	100	Двухпроводная
Унифицированный сигнал напряжения постоянного тока	100	5	Двухпроводная

5.2 Порядок подключения



ОПАСНОСТЬ

После распаковки прибора следует убедиться, что во время транспортировки прибор не был поврежден.

В случае изменения температуры окружающего воздуха с низкой на высокую в приборе возможно образование конденсата. Чтобы избежать выхода прибора из строя, рекомендуется выдержать его в выключенном состоянии в помещении с температурой, соответствующей рабочему диапазону, не менее часа.

Для подключения модуля следует:

1. Подключить источник питания к модулю, питание не подавать.



ВНИМАНИЕ

Перед подачей питания на прибор следует проверить правильность подключения напряжения питания и его уровень.

2. Подготовить кабели для соединения модуля с ИМ, датчиками, источником питания и головным устройством.
3. Подключить линии связи:
 - «модуль - исполнительные механизмы»;
 - аналоговых датчиков к входам модуля;
 - модуля и головного устройства.
4. Подать питание на модуль.

5.3 Помехи и методы их подавления

На работу прибора могут оказывать влияние внешние помехи:

- возникающие под действием электромагнитных полей (электромагнитные помехи), наводимые на прибор и на линии связи с внешним оборудованием;
- в питающей сети.

Для уменьшения влияния электромагнитных помех рекомендуется:

- надежно экранировать сигнальные линии, экраны следует электрически изолировать от внешнего оборудования на протяжении всей трассы и подсоединить к заземленному контакту щита управления;

- установить прибор в металлическом шкафу, внутри которого не должно быть никакого силового оборудования, корпус шкафа должен быть заземлен.

Для уменьшения помех, возникающих в питающей сети рекомендуется:

- монтируя систему, в которой работает прибор, следует учитывать правила организации эффективного заземления и прокладки заземленных экранов:
 - все заземляющие линии и экраны прокладывать по схеме «звезда» с обеспечением хорошего контакта с заземляемым элементом;
 - заземляющие цепи должны быть выполнены кабелями наибольшего сечения.

Для уменьшения уровня помех можно применять программные фильтры, которые настраиваются индивидуально для каждого входа. Программные фильтры доступны для всех типов аналоговых датчиков.



ПРИМЕЧАНИЕ

Увеличение значения постоянной времени фильтра аналогового входа замедляет реакцию прибора на быстрые изменения входной величины.

5.4 Схемы гальванической развязки

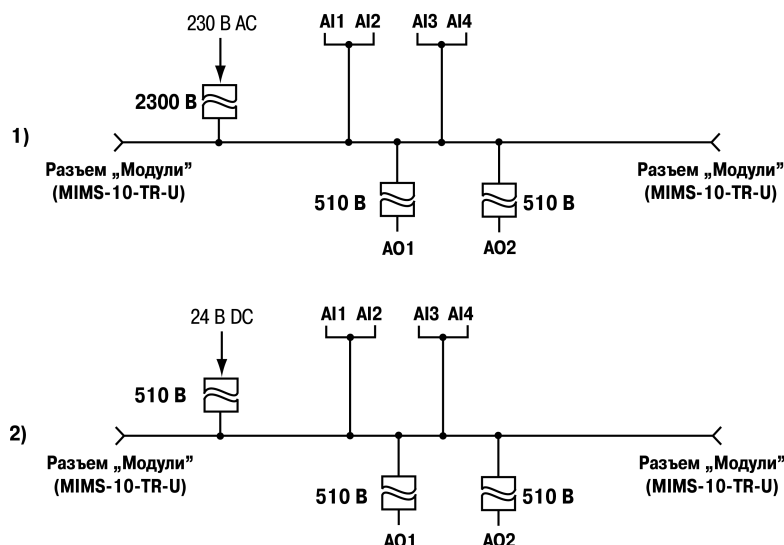


Рисунок 5.1 – Схемы гальванической развязки (1) 230 В и (2) 24 В модификаций

5.5 Назначение контактов клеммника



Рисунок 5.2 – Назначение контактов клеммника прибора с питанием 24 В

Таблица 5.2 – Назначение контактов клеммника прибора с питанием 24 В

Наименование контакта	Назначение контакта	Наименование контакта	Назначение контакта
0 В	Клемма «-» для питания 24 В	V+ AO1	Клемма «+» входа питания для выхода AO1
24 В	Клемма «+» для питания 24 В	V- AO1	Клемма «-» входа питания для выхода AO1
1	Клемма 1 входа AI1	U+ AO1	Клемма «U+» выхода AO1

Продолжение таблицы 5.2

Наименование контакта	Назначение контакта	Наименование контакта	Назначение контакта
2	Клемма 2 входа AI1	U- AO1	Клемма «U-» выхода AO1
R	Общая клемма AI1 и AI2	I+ AO1	Клемма «I+» выхода AO1
2	Клемма 2 входа AI1	I- AO1	Клемма «I-» выхода AO1
1	Клемма 1 входа AI1	V+ AO2	Клемма «+» входа питания для выхода AO2
1	Клемма 1 входа AI3	V- AO2	Клемма «-» входа питания для выхода AO2
2	Клемма 2 входа AI3	U+ AO2	Клемма «U+» выхода AO2
R	Общая клемма AI3 и AI4	U- AO2	Клемма «U-» выхода AO2
2	Клемма 2 входа AI4	I+ AO2	Клемма «I+» выхода AO2
1	Клемма 1 входа AI4	I- AO2	Клемма «I-» выхода AO2



Рисунок 5.3 – Назначение контактов клеммника прибора с питанием 230 В

Таблица 5.3 – Назначение контактов клеммника прибора с питанием 230 В

Наименование контакта	Назначение контакта	Наименование контакта	Назначение контакта
~220 В	Клеммы питания 220 В	V+ AO1	Клемма «+» входа питания для выхода AO1
		V- AO1	Клемма «-» входа питания для выхода AO1
1	Клемма 1 входа AI1	U+ AO1	Клемма «U+» выхода AO1
2	Клемма 2 входа AI1	U- AO1	Клемма «U-» выхода AO1
R	Общая клемма AI1 и AI2	I+ AO1	Клемма «I+» выхода AO1
2	Клемма 2 входа AI1	I- AO1	Клемма «I-» выхода AO1
1	Клемма 1 входа AI1	V+ AO2	Клемма «+» входа питания для выхода AO2
1	Клемма 1 входа AI3	V- AO2	Клемма «-» входа питания для выхода AO2
2	Клемма 2 входа AI3	U+ AO2	Клемма «U+» выхода AO2
R	Общая клемма AI3 и AI4	U- AO2	Клемма «U-» выхода AO2
2	Клемма 2 входа AI4	I+ AO2	Клемма «I+» выхода AO2
1	Клемма 1 входа AI4	I- AO2	Клемма «I-» выхода AO2

5.6 Подключение модуля к головному устройству



ВНИМАНИЕ

Подключение модулей к головному устройству и подключение устройств к модулям следует выполнять только при отключенном питании всех устройств.

Модуль подключается к головному устройству с помощью шлейфа длиной 4,5 см из комплекта поставки. После подключения шлейф следует поместить в специальное углубление под крышкой модуля (рисунок 5.4, стрелка 1), тем самым позволяя придвинуть модуль вплотную к головному устройству (рисунок 5.4, стрелка 2).

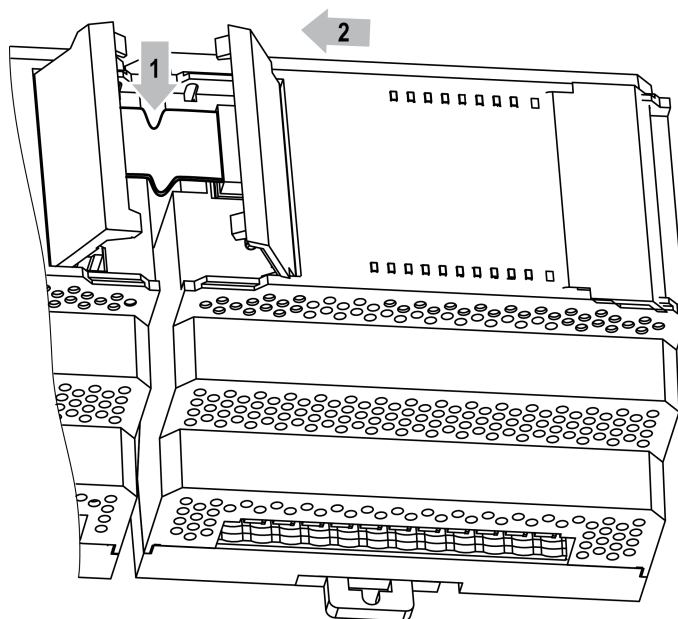


Рисунок 5.4 – Укладка шлейфа в углубление

Модули подключаются только последовательно. Ближайший модуль к головному устройству всегда будет располагаться в слоте 1. Подключение модуля в слот 2 без модуля в слоте 1 невозможно.

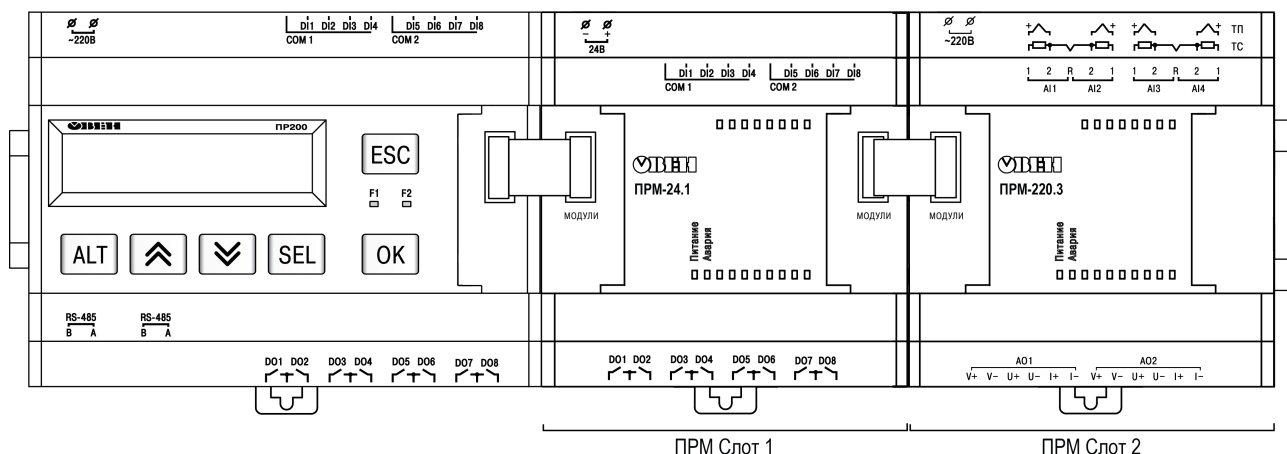


Рисунок 5.5 – Расположение модулей расширения на шине

Каждый модуль запитывается независимо от головного устройства. Допускается подключение модулей с различным напряжением питания к одному головному устройству в различных комбинациях.

Например, к ПР200-24.х.х.х можно подключать одновременно ПРМ-220.х и ПРМ-24.х и, аналогично, к ПР200-220.х.х.х можно подключить ПРМ-24.х и ПРМ-220.х

В случае подключения двух модулей обмен данными между головным устройством и модулем в слоте 2 осуществляется через модуль в слоте 1. Если модуль в слоте 1 обесточить, то модуль в слоте 2 перестанет принимать команды от устройства.

5.7 Подключение датчиков

5.7.1 Общие сведения



ОПАСНОСТЬ

Подключать устройства к модулю должен только обученный специалист с допуском на проведение электромонтажных работ. Во время монтажа следует использовать индивидуальные защитные средства и специальный электромонтажный инструмент с изолирующими свойствами до 1000 В.

Входные измерительные устройства в приборе являются универсальными, т. е. к ним можно подключать любые первичные преобразователи (датчики) из перечисленных в [таблице 2.7](#). К входам прибора можно подключить одновременно датчики разных типов в любых сочетаниях.



ВНИМАНИЕ

Для защиты входных цепей прибора от возможного пробоя зарядами статического электричества, накопленного на линиях связи «прибор – датчик», перед подключением к клеммнику прибора их жилы следует на 1–2 секунды соединить с винтом функционального заземления (FE) щита.

Во время проверки исправности датчика и линии связи следует отключить прибор от сети питания. Чтобы избежать выхода прибора из строя при «прозвонке» связей, следует использовать измерительные устройства с напряжением питания не более 4,5 В. Для более высоких напряжений питания этих устройств отключение датчика от прибора обязательно.

5.7.2 Подключение ТС

В случае подключения ТС по двухпроводной схеме контакты 2 и R следует соединить перемычкой

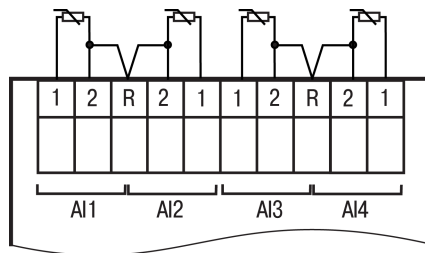


Рисунок 5.6 – Подключение ТС к аналоговым входам ПРМ-х.3

5.7.3 Подключение ТП



ВНИМАНИЕ

Запрещается использовать ТП с неизолированным рабочим спаем.

В приборе предусмотрена схема автоматической компенсации температуры свободных концов ТП. Датчик температуры «холодного спая» установлен рядом с клеммником прибора.

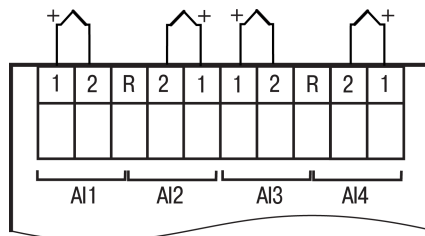


Рисунок 5.7 – Подключение ТП к аналоговым входам ПРМ-х.3

5.7.4 Подключение датчиков с выходом в виде тока или напряжения

Датчики с выходным сигналом в виде постоянного напряжения (от минус 50,0 до плюс 50,0 мВ или от 0 до 1,0 В) можно подключать непосредственно к входным контактам прибора.

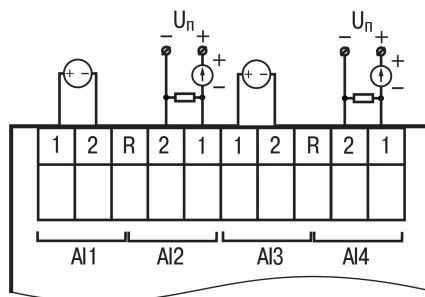


Рисунок 5.8 – Подключение датчиков с выходом в виде напряжения (к AI1 и AI3) и с выходом в виде тока (к AI2 и AI4)

Подключение датчиков с выходом в виде тока (0...5,0 мА, 0...20,0 мА или 4,0... 20,0 мА) следует выполнять только после установки шунтирующего резистора сопротивлением 49,9 Ом (допуск не более 0,1 %), который следует подключать в соответствии с [рисунком 5.9](#).



ПРИМЕЧАНИЕ

Можно установить другого номинального сопротивления в диапазоне 45...50 Ом, который следует указать в OwenLogic. Перед началом работы рекомендуется провести юстировку.

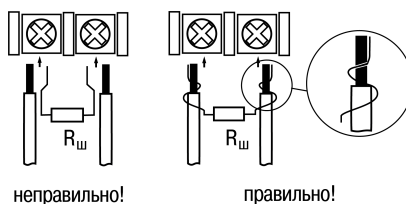


Рисунок 5.9 – Подключение шунтирующего резистора

Вывод резистора следует заводить с той же стороны винтовой клеммы, что и провод от датчика.

В случае использования провода сечением более 0,35 мм, конец провода и вывод резистора следует скрутить или спаять.



ВНИМАНИЕ

Невыполнение этого требования может привести к пропаданию контакта между выводом резистора и клеммы, что повлечет повреждение входа прибора!

5.7.5 Подключение резистивных датчиков

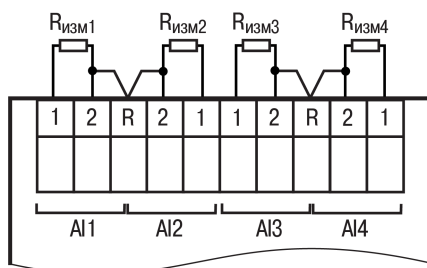


Рисунок 5.10 – Подключение резистивных датчиков

5.8 Подключение нагрузки к ВЭ

5.8.1 Подключение нагрузок типа И и У

Аналоговые выходы гальванически развязаны друг от друга. В случае необходимости каждый можно запитать отдельно.

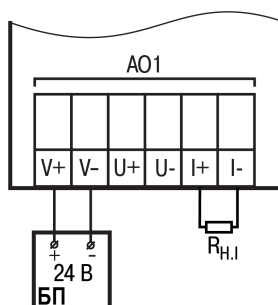


Рисунок 5.11 – Схема подключения к АО ПРМ-х.3 нагрузки типа И

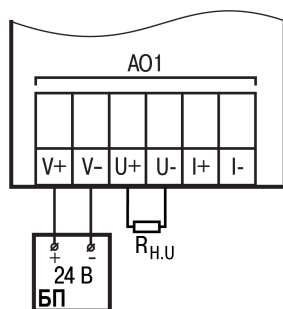


Рисунок 5.12 – Схема подключения к АО ПРМ-х.3 нагрузки типа У

Контакты V-, U- и I- соединены внутри прибора.

6 Эксплуатация

6.1 Принцип работы

Модуль является пассивным устройством, которое работает по внутренней шине с головным устройством и не может функционировать как самостоятельная единица. Для подключения модуля к головному программируемому реле используется кабель из комплекта поставки.

6.2 Индикация

На лицевой панели прибора расположены элементы индикации — 8 светодиодов (см. рисунок ниже).

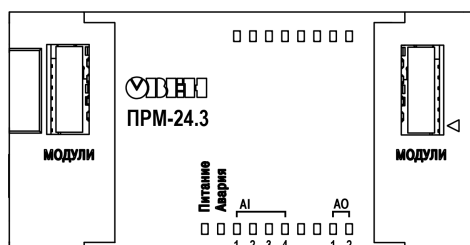


Рисунок 6.1 – Лицевая панель прибора (крышки отсеков подключения условно не показаны)

Таблица 6.1 – Назначение светодиодов

Светодиод	Состояние	Цвет	Значение
Питание	Светится	Зеленый	Наличие питания на модуле
Авария	Мигает	Красный	Отсутствие связи с головным устройством
			В данной позиции установлен прибор модификации, не соответствующей, указанной в проекте OwenLogic
			Версия встроенного ПО модуля не соответствует версии встроенного ПО головного устройства
AI	Светится	Желтый	Датчик подключен и сконфигурирован в OwenLogic
	Не светится		В OwenLogic в параметре Тип датчика выбрано значение Не подключен . В измеренное значение передается код 55555
	Мигает		Неисправность датчика (см. таблицу 6.2)
АО	Светится	Желтый	Канал включен
	Не светится		В OwenLogic в параметре Тип выходного сигнала выбрано значение Выход не используется
	Мигает		Авария в канале*



ПРИМЕЧАНИЕ

* Сигнал об аварии аналогового выхода формируется в следующих случаях:

- нет питания аналогового выхода;
- повышенная температура ЦАП;
- обрыв нагрузки в режиме формирования тока.

В случае неисправностей аналоговых входов, модуль передает коды ошибок в головное устройство. Коды ошибок отображаются вместо измеренного значения.

Таблица 6.2 – Коды неисправностей AI

Код	Наименование неисправности
33333	Короткое замыкание входного датчика
44444	Обрыв входного датчика
66666	Величина вышла за пределы диапазона, который может измерить АЦП
77777	Выход за диапазон, установленный для датчика
88888	Неисправность датчика холодного спая

Под левой крышкой на лицевой панели расположен разъем «МОДУЛИ» (тип MIMS-10-TR-U) для подключения к головному устройству или к первому модулю.

Под правой крышкой на лицевой панели расположен разъем «МОДУЛИ» (тип MIMS-10-TR-U), который предназначен для подключения второго модуля.

7 Настройка

7.1 Общие сведения

Высокоскоростная внутренняя шина, соединяющая головное устройство и модуль, обеспечивает быстрое действие входов/выходов модулей на одинаковом уровне со встроенными входами/выходами головного устройства. Это позволяет записывать и считывать значения аналоговых входов/выходов каждый цикл пользовательской программы, выполняемой в головном устройстве.

Настройка модуля производится в OwenLogic.

7.2 Добавление модулей в OwenLogic

Для добавления модуля в OwenLogic следует:

1. Создать новый проект в OwenLogic или открыть уже существующий проект с прибором, поддерживающим подключение модулей.
2. Выбрать пункт меню **Прибор/Настройка прибора** нажатием правой кнопки мыши по пункту меню «Модули расширения». Появится меню выбора модуля расширения.
3. Выбрать модуль из списка (см. [рисунок 7.1](#)).
4. Входы и выходы модуля будут добавлены на холст ниже входов и выходов головного устройства.

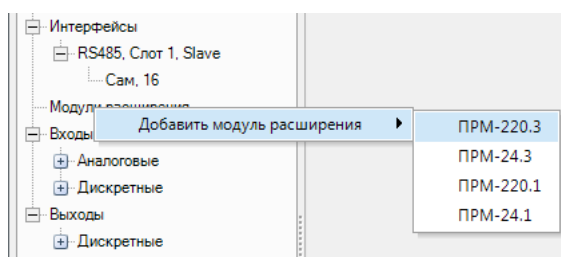


Рисунок 7.1 – Подключение модуля в OwenLogic

Первый добавленный модуль автоматически занимает первый слот, следующий — второй слот. Номер слота определяет физическое расположение модуля относительно головного устройства (см. [рисунок 7.2](#)). OwenLogic позволяет записать в головное устройство программу без подключения модуля расширения.

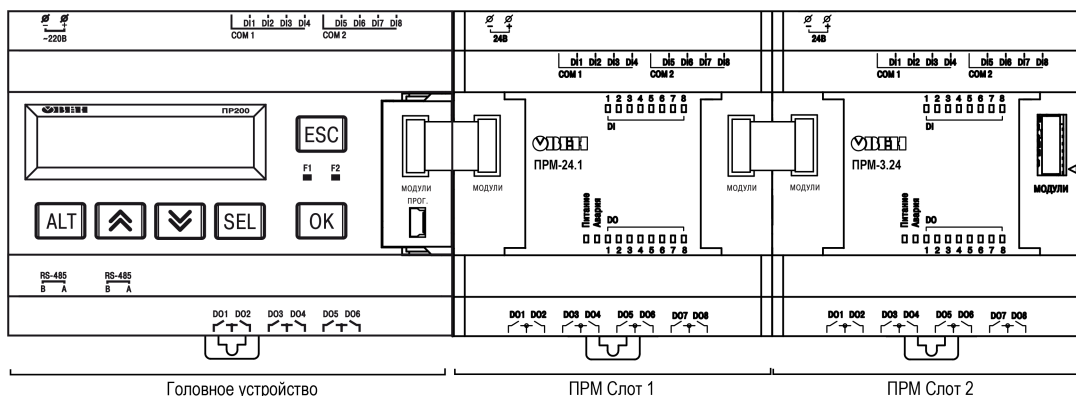


Рисунок 7.2 – ПР200 с подключенными модулями

Удалить модуль из проекта OwenLogic можно только после отсоединения всех линий связи, подключенных к его входам и выходам на холсте. Расположение модуля в проекте можно изменить в любое время через меню настройки модуля. Можно записать пользовательскую программу в головное устройство без подключения модулей расширения.

После добавления модуля в проекте OwenLogic для головного устройства появятся дополнительные входы **AI1...AI4** и выходы **AO1...AO2**.

В скобках указывается номер слота, в котором установлен модуль. Для примера на [рисунок 7.3](#) входы **AI1(1)...AI4(1)** относятся к модулю, установленному в слот 1, а входы **AI1(2)...AI4(2)** к модулю в слоте 2.

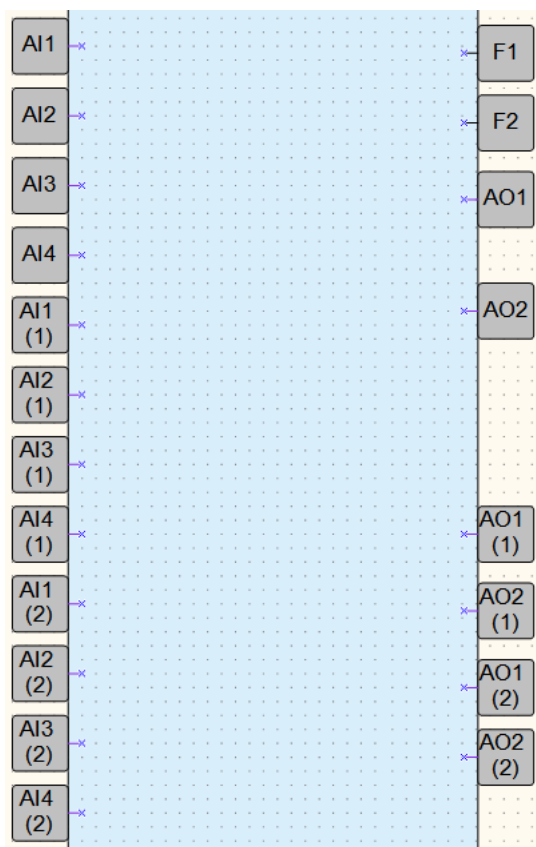


Рисунок 7.3 – Настройка входов ПРМ-3

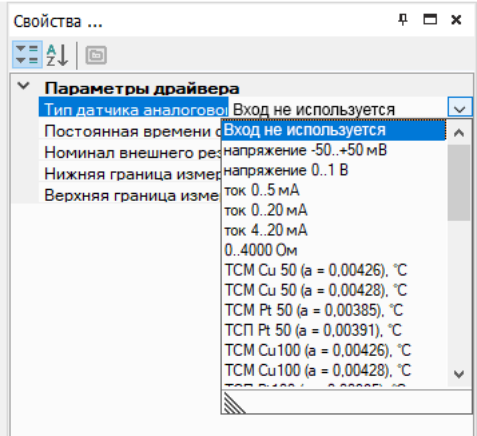
После добавления модуля в проект головного устройства, его входы и выходы становятся доступны для опроса.

Для опроса входов или задания состояния выходов следует создать переменные соответствующего типа и связать с ними входы и выходы модуля. Если необходимо работать с состояниями входов и выходов модуля по сети, то их следует привязать к сетевым переменным.

7.3 Конфигурирование модуля в OwenLogic

Настройки модуля можно изменить в пункте меню **Прибор/Настройка прибора** программы OwenLogic. Основные параметры модуля, доступные для редактирования, приведены в таблице ниже.

Таблица 7.1 – Настройки модуля

Параметр	Описание
Входы	
Тип датчика аналогового входа	<p>Тип датчика, который будет подключен к аналоговому входу. В зависимости от типа датчика программа OwenLogic будет получать с аналогового входа значения в соответствующих единицах измерения. Например, для типов датчика ТП или ТС будут получены значения в градусах Цельсия.</p>  <p style="text-align: center;">Рисунок 7.4 – Выбор типа датчика</p>
	<p>Вариант Вход не используется установлен по умолчанию и указывает на то, что данный измерительный канал не опрашивается контроллером. Отключив неиспользуемые каналы, можно увеличить скорость опроса. Например, если интервал между измерениями одного канала составляет 0,8 с, то на опрос четырех каналов потребуется $0,8 \cdot 4 = 3,2$ с, трех каналов — 2,4 с, двух каналов — 1,6 с</p>
Постоянная времени фильтра	Фильтрация входных данных позволяет снизить влияние помех на измеряемую величину. Параметр Постоянная времени фильтра задается в секундах, от 0 до 65 (0 — фильтр выключен). Работа параметра описана в (см. раздел 7.4)
Номинал внешнего резистора для измерения тока	Номинальное сопротивление внешнего резистора для измерения тока, 45...50 Ом
Нижняя граница измерения	Масштабирование шкалы измерения. Нижняя граница измерений — минимальный уровень выходного сигнала датчика
Верхняя граница измерения	Масштабирование шкалы измерения. Верхняя граница измерений — максимальный уровень выходного сигнала датчика
Выходы	
Безопасное состояние	Для ВЭ модулей могут быть настроены безопасные состояния для каждого выхода. Данная настройка находится в меню Прибор/Настройка прибора/Выходы , где для каждого выхода каждого модуля можно установить значение аналогового сигнала в случае потери связи с головным устройством. Данный параметр позволяет повысить безопасность системы в нестандартных ситуациях.
Тип выходного сигнала	В зависимости от выбранного типа выходного сигнала будут использоваться соответствующие ему калибровочные коэффициенты

Для каждого модуля предусмотрен параметр **Статус**, к которому можно привязать булевскую переменную и использовать ее в пользовательской программе.

Если связь с модулем установлена или модификация модуля соответствует указанной в проекте OwenLogic, то параметр Статус принимает значение 1.

Параметр Статус принимает значение 0, если:

- связь с модулем потеряна;
- в данной позиции установлен модуль модификации, которая не соответствует указанной в проекте OwenLogic.

7.4 Обработка сигнала

Для защиты измерений от низкочастотных импульсных помех в приборе предусмотрен программный цифровой фильтр, работающий в два этапа.

На первом этапе выполняется предварительная фильтрация. В процессе предварительной фильтрации из текущих измерений отфильтровываются значения, имеющие явно выраженные «провалы» или «выбросы». Для этого прибор выполняет несколько измерений входной величины. Из набора измерений выбирается устойчиво нарастающий или убывающий сигнал (последние два измерения имеют один вектор направленности). Если в наборе отсутствует устойчивое нарастание или убывание сигнала, то отбрасывается минимальное и максимальное измерение, а оставшиеся данные усредняются. Такой алгоритм позволяет устранить единичные выбросы и сохранить динамику изменения сигнала.

На втором этапе осуществляется сглаживание (демпфирование) сигнала с целью устранения шумовых составляющих. Основной характеристикой сглаживающего фильтра является «Постоянная времени фильтра» – интервал, в течение которого изменение выходного сигнала достигает значения 0,63 от изменения входного сигнала.

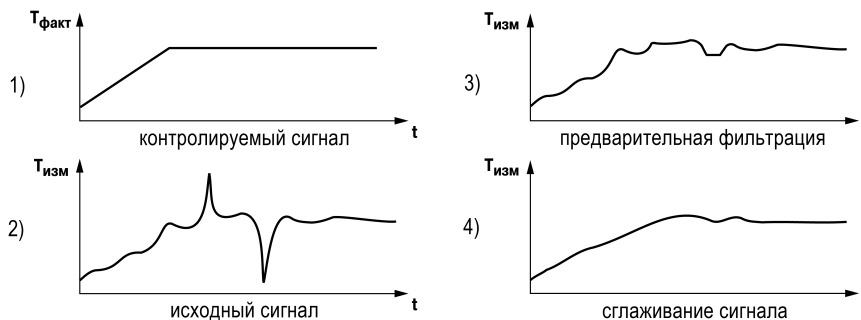


Рисунок 7.5 – Работа фильтров

Постоянная времени фильтра задается в секундах. Увеличение значения постоянной времени фильтра улучшает помехозащищенность канала измерения, но увеличивает его инерционность, т. е. реакция прибора на быстрые изменения входной величины замедляется. Для отключения сглаживающего фильтра следует установить нулевое значение параметра «Постоянная времени фильтра».

7.5 Юстировка сигнала

Для устранения погрешности преобразования входных или выходных сигналов полученное значение можно откорректировать. В модуле предусмотрены коррекции, позволяющие осуществлять сдвиг, наклон и выравнивание формы кривой характеристики измеряемого сигнала. Коррекции автоматически применяются к измеряемому сигналу после проведения юстировки.

Коррекция «сдвиг характеристики» осуществляется путем прибавления/вычитания к измеренной величине некоторого значения δ , которое появляется из-за сопротивления подводящих проводов. Пример сдвига характеристики представлен на [рисунке 7.6](#).

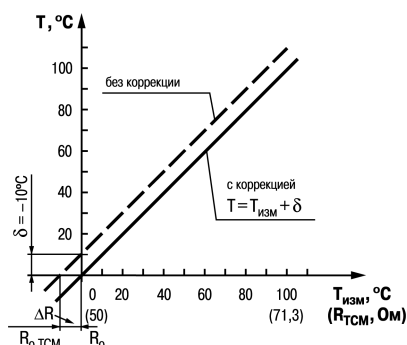


Рисунок 7.6 – Коррекция «сдвиг характеристики»

Коррекция «наклона» измеренной величины осуществляется с помощью умножения на поправочный коэффициент β согласно формуле:

$$T = T_{изм} \cdot \beta$$

Пример изменения наклона измерительной характеристики представлен на [рисунке 7.7](#).

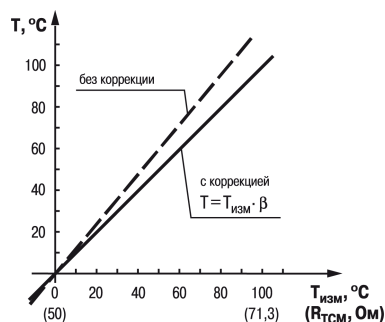


Рисунок 7.7 – Коррекция «наклон характеристики»

Коррекция «выравнивание формы» характеристики измеренной величины осуществляется с помощью умножения на поправочный коэффициент ζ согласно формуле

$$T = T_{\text{изм}} \cdot \zeta^2$$

Пример изменения наклона измерительной характеристики представлен на [рисунке 7.8](#).

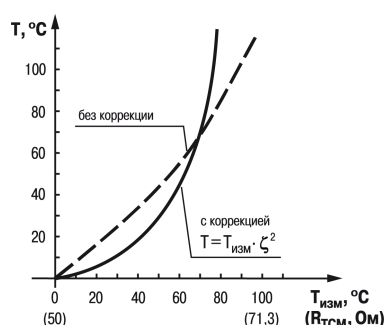


Рисунок 7.8 – Коррекция «выравнивание формы характеристики»

Коррекции наклона и выравнивание формы характеристики сигнала используется, как правило, для компенсации погрешностей самих датчиков (например, в случае отклонения у ТС постоянной сопротивления α от стандартного значения) или погрешностей, связанных с разбросом сопротивлений шунтирующих резисторов (в случае работы с преобразователями, выходным сигналом которых является ток).

7.6 Обновление встроенного ПО

Для обновления встроенного ПО модуля следует:

1. Подключить к головному устройству модуль.
2. Далее подключить их к ПК. Подать питание на головное устройство и модуль.
3. В OwenLogic выполнить **Прибор** → **Обновить встроенное ПО**:
 - выбрать вкладку **Модули**, указать номер слота и модификацию модуля;
 - нажать кнопку **Выбрать**.
4. Во время обновления следить за непрерывностью подачи питания на головное устройство и модули.

8 Техническое обслуживание

8.1 Общие указания

Во время выполнения работ по техническому обслуживанию прибора следует соблюдать требования безопасности из [раздела 3](#).

Техническое обслуживание прибора проводится не реже одного раза в 6 месяцев и включает следующие процедуры:

- проверка крепления прибора;
- проверка винтовых соединений;
- удаление пыли и грязи с клеммника прибора.

8.2 Юстировка

8.2.1 Общие указания

Юстировка прибора заключается в проведении технологических операций, обеспечивающих восстановление метрологических характеристик прибора в случае изменения их после длительной эксплуатации.

Модуль юстируется подключенным к головному устройству.



ПРЕДУПРЕЖДЕНИЕ

Необходимость проведения юстировки определяется по результатам поверки прибора и должна производиться только квалифицированными специалистами метрологических служб, осуществляющих эту поверку.

Юстировка выполняется с помощью эталонных источников сигналов, имитирующих работу датчиков и подключаемых к контактам прибора. Во время юстировки прибор вычисляет соотношения между поступившим входным сигналом и опорным сигналом.

Вычисленные соотношения (коэффициенты юстировки) записываются в энергонезависимую память прибора и используются как базовые для выполнения всех дальнейших расчетов.

Каждый аналоговый вход и выход имеют собственные коэффициенты юстировки для каждого типа датчика.

Если вычисленные значения коэффициентов выходят за пределы, установленные для них во время разработки прибора, в OwenLogic выводится сообщение о причине этой ошибки.



ПРЕДУПРЕЖДЕНИЕ

Не рекомендуется прерывать процедуру юстировки отключением питания прибора. Если питание было отключено во время юстировки, то процедуру юстировки следует повторить заново.

8.2.2 Юстировка универсальных входов

Для выполнения юстировки входного сигнала типа «напряжение» следует:

1. Подключить к контактам входа прибора дифференциальный вольтметр В1-12 в режиме калибратора напряжений или аналогичный ему источник образцового напряжения с классом точности не ниже 0,05. Соединение прибора с калибратором следует выполнять по схеме, приведенной на [рисунке 8.1](#), 1 с соблюдением полярности подключения.

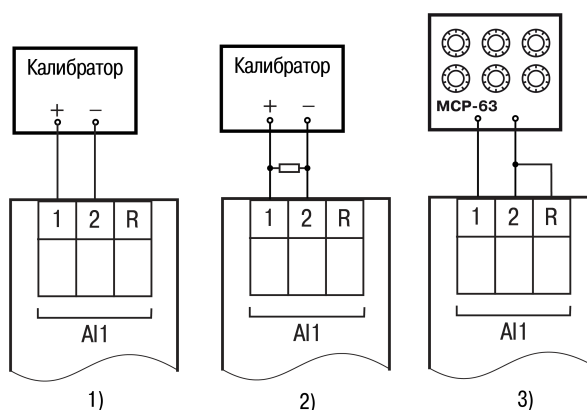


Рисунок 8.1 – Подключение источника эталонного сигнала

2. Запустить OwenLogic и выбрать в меню пункт «Прибор» → «Юстировка входов/выходов» для запуска мастера юстировки. В диалоговом окне «Выбор устройства» выбрать соответствующий прибор ПРМ-х.3.

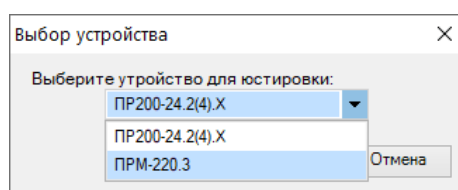


Рисунок 8.2 – Меню юстировки

3. В появившемся меню выбрать «Аналоговые входы» (см. рисунок 8.3).

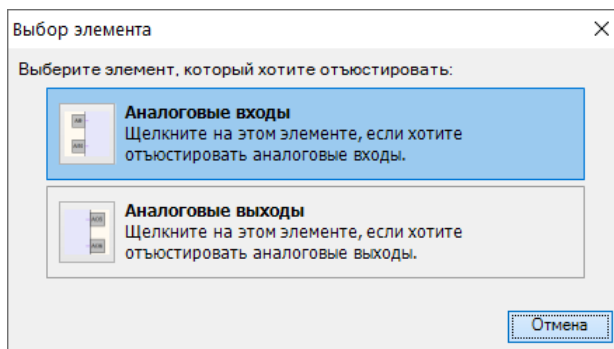


Рисунок 8.3 – Выбор элемента

4. Далее в окне «Настройка параметров» выбрать значение параметра «Тип датчика» равным «-50 мВ...+50 мВ».

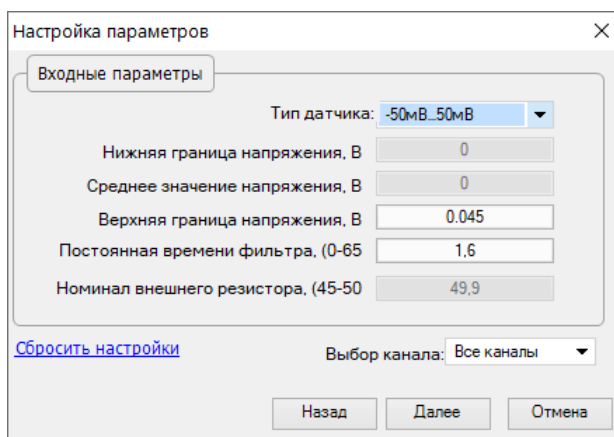


Рисунок 8.4 – Меню настройки параметров

Установить уровни для юстировки, постоянную времени фильтра и канал. Увеличение постоянной времени фильтра увеличивает время юстировки, но позволяет получить более точные калибровочные коэффициенты. Юстировку проходит каждый канал в отдельности. Если выбрать настройку «все каналы», то юстировка проходит по всем четырем каналам, поэтому необходимо подавать соответствующие уровни сигнала на все каналы сразу.

Нажать кнопку «Далее» и следовать указаниям мастера юстировки.

В случае использования входа для измерения сигналов «ток» рекомендуется провести юстировку входа, предварительно выбрав параметр «Тип датчика» равным «4... 20 мА». Схема подключения изображена на [рисунке 8.1, 2](#). Действия аналогичны пп 1 – 4.

В случае использования входа для измерения сигналов «сопротивление» (например, для ТС) рекомендуется провести юстировку входа, предварительно выбрав параметр «Тип датчика» равным «0...3950 Ом». Схема подключения изображена на [рисунке 8.1, 3](#). Действия аналогичны пп 1 – 4.

8.2.3 Юстировка выходных элементов типа «И» и «У»

Для юстировки ВЭ типа «И» следует:

1. Подключить ВЭ типа «И» (ЦАП «параметр – ток 4...20 мА») согласно схеме, приведенной на [рисунке 8.5](#).

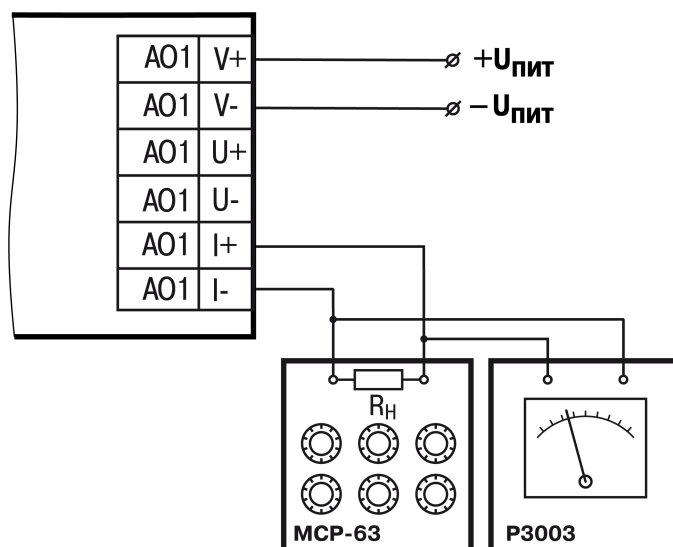


Рисунок 8.5 – Схема подключения к ВЭ типа «И» ($R_H < 300 \text{ Ом}$)

Проконтролировать напряжение источника питания — оно должно быть в диапазоне 15...30 В.

В качестве измерителя напряжения можно использовать прибор для калибровки вольтметров P3003 или иной прибор того же класса с разрешающей способностью 0,001 В.

2. Запустить OwenLogic и выбрать в меню пункт «Прибор» → «Юстировка входов/выходов» для запуска мастера юстировки. В списке приборов выбрать ПРМ. В появившемся далее меню выбрать «Аналоговые выходы».

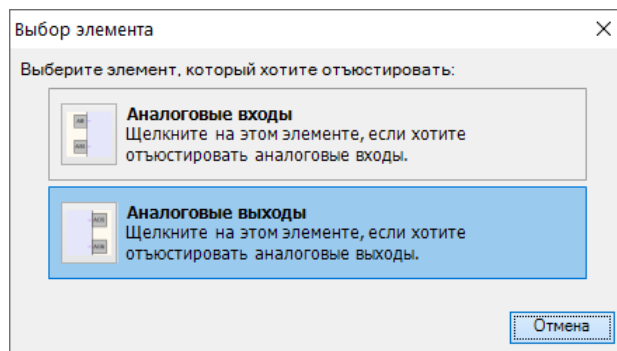


Рисунок 8.6 – Выбор элемента

3. В выпадающем списке «Тип датчика» задать «Аналоговый, ток». В «Выбор канала» задать канал для юстировки.

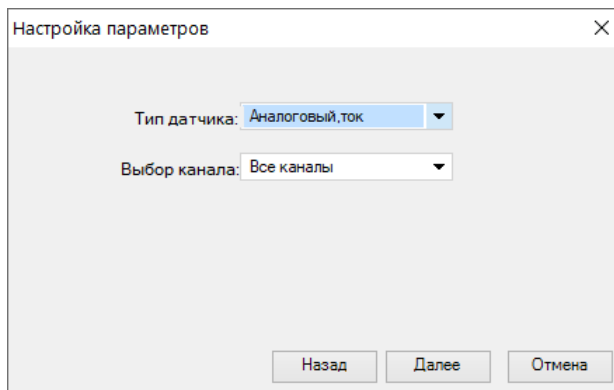


Рисунок 8.7 – Выбор типа сигнала

4. Во время подачи прибором выходного тока, пересчитать значение измеренного напряжения в ток и задать его в параметре «Измеренное значение».

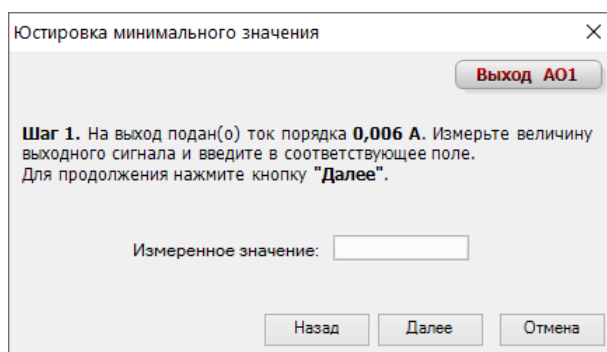


Рисунок 8.8 – Калибровка минимального значения

5. Далее следовать рекомендациям мастера юстировки для проведения процедуры юстировки выходных элементов типа «И».

Для юстировки ВЭ типа «У» следует:

1. Подключить прибор по схеме, приведенной на рисунке ниже, с соблюдением полярности подключения. Проконтролировать напряжение источника питания – оно должно быть в диапазоне 15...30 В. В качестве измерителя напряжения можно использовать прибор для калибровки вольтметров Р3003 или иной прибор того же класса с разрешающей способностью 0,001 В.

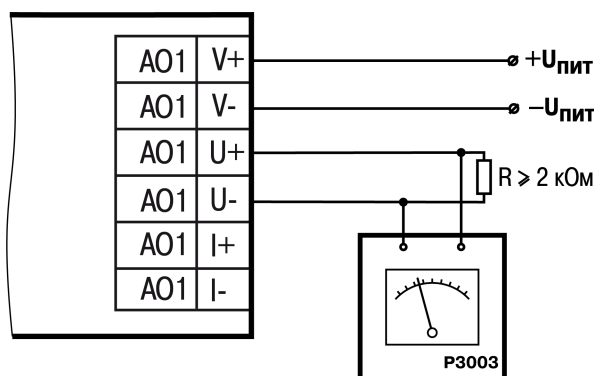


Рисунок 8.9 – Схема подключения нагрузки к ВЭ типа У

2. Запустить OwenLogic и выбрать в меню пункт «Прибор» → «Юстировка входов/выходов» для запуска мастера юстировки. В списке приборов выбрать ПРМ. В появившемся далее меню выбрать «Аналоговые выходы».

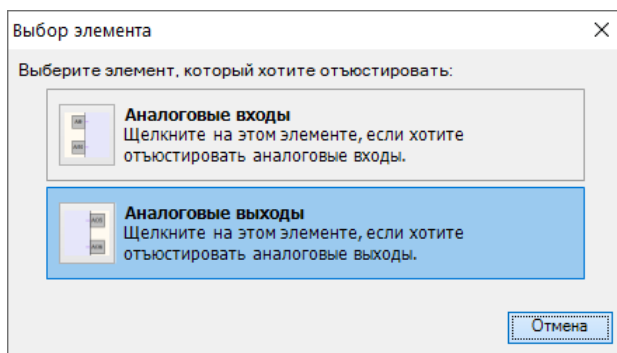


Рисунок 8.10 – Выбор элемента

3. В выпадающем списке «Тип датчика» задать «Аналоговый, напряжение». В «Выбор канала» задать канал для юстировки.
4. Далее следовать рекомендациям мастера юстировки для проведения процедуры юстировки выходных элементов типа «У».

9 Маркировка

На корпус прибора нанесены:

- наименование прибора;
- степень защиты корпуса по ГОСТ 14254;
- напряжение и частота питания;
- потребляемая мощность;
- класс защиты от поражения электрическим током по ГОСТ 12.2.007.0;
- знак соответствия требованиям ТР ТС (EAC);
- страна-изготовитель;
- заводской номер прибора и год выпуска.

На потребительскую тару нанесены:

- наименование прибора;
- знак соответствия требованиям ТР ТС (EAC);
- страна-изготовитель;
- заводской номер прибора и год выпуска.

10 Упаковка

Упаковка прибора производится в соответствии с ГОСТ 23088-80 в потребительскую тару, выполненную из коробочного картона по ГОСТ 7933-89.

Упаковка прибора при пересылке почтой производится по ГОСТ 9181-74.

11 Транспортирование и хранение

Прибор транспортируется в закрытом транспорте любого вида. В транспортных средствах тара должна крепиться согласно правилам, действующим на соответствующих видах транспорта.

Условия транспортирования должны соответствовать условиям 5 по ГОСТ 15150-69 при температуре окружающего воздуха от минус 25 до +55 °С с соблюдением мер защиты от ударов и вибраций.

Перевозку следует осуществлять в транспортной таре поштучно или в контейнерах.

Условия хранения в таре на складе изготовителя и потребителя должны соответствовать условиям 1 по ГОСТ 15150-69. В воздухе не должны присутствовать агрессивные примеси.

Прибор следует хранить на стеллажах.

12 Комплектность

Наименование	Количество
Модуль ПРМ	1 шт.
Паспорт и Гарантийный талон	1 экз.
Краткое руководство	1 экз.
Кабель для подключения модуля	1 шт.
Резисторы 49,9 Ом	4 шт.
Комплект клеммных соединений	1 к-т

**ПРЕДУПРЕЖДЕНИЕ**

Изготовитель оставляет за собой право внесения дополнений в комплектность прибора.

13 Гарантийные обязательства

Изготовитель гарантирует соответствие прибора требованиям ТУ при соблюдении условий эксплуатации, транспортирования, хранения и монтажа.

Гарантийный срок эксплуатации – **24 месяца** со дня продажи.

В случае выхода прибора из строя в течение гарантийного срока при соблюдении условий эксплуатации, транспортирования, хранения и монтажа предприятие-изготовитель обязуется осуществить его бесплатный ремонт или замену.

Порядок передачи прибора в ремонт содержится в паспорте и в гарантийном талоне.



Россия, 111024, Москва, 2-я ул. Энтузиастов, д. 5, корп. 5
тел.: +7 (495) 641-11-56, факс: (495) 728-41-45
тех. поддержка 24/7: 8-800-775-63-83, support@owen.ru
отдел продаж: sales@owen.ru
www.owen.ru
1-RU-49493-1.13