

Общество с ограниченной ответственностью
(ООО) «Производственное Объединение ОВЕН»

СОГЛАСОВАНО

Генеральный директор
ООО «Производственное
Объединение ОВЕН»
Д.В. Крашенинников
«26» мая 2014 г.



УТВЕРЖДАЮ

Заместитель директора
ФГУП «ВНИИМС»

В. Н. Яншин
«26» мая 2014 г.



ИНСТРУКЦИЯ
СЧЕТЧИКИ ОБОРОТОВ
(ТАХОМЕТРЫ)

ТХ01

МЕТОДИКА ПОВЕРКИ
КУВФ. 402233.001МП

Москва

СОДЕРЖАНИЕ

1 Область применения.....	3
2 Нормативные ссылки.....	3
3 Операции поверки.....	3
4 Средства поверки.....	3
5 Требования безопасности и требования к квалификации поверителей.....	4
6 Условия поверки.....	4
7 Подготовка к поверке.....	5
8 Проведение поверки.....	5
8.1 Метрологические характеристики, подлежащие определению.....	5
8.2 Внешний осмотр.....	5
8.3 Проверка электрической прочности и электрического сопротивления изоляции.....	5
8.4 Опробование.....	6
8.5 Определение метрологических характеристик.....	6
9 Оформление результатов поверки.....	9

					КУВФ. 402233.001МП	Лист
Изм.	Лист	№ докум.	Подпись	Дата		2

1 ОБЛАСТЬ ПРИМЕНЕНИЯ

Настоящая рекомендация распространяется на счетчики оборотов (тахометры) ТХ01 (далее - счетчики) производства ООО «Производственное Объединение ОВЕН», и устанавливает методику их первичной и периодической поверок.

Интервал между поверками – 2 года.

2 НОРМАТИВНЫЕ ССЫЛКИ

ПР 50.2.006-94 Государственная система обеспечения единства измерений. Порядок проведения поверки средств измерений.

ПР 50.2.012-94 Государственная система обеспечения единства измерений. Порядок аттестации поверителей средств измерений.

ГОСТ 12.3.019-80 Система стандартов безопасности труда. Испытания и измерения электрические. Общие требования безопасности.

ГОСТ Р 52931-2008 Приборы контроля и регулирования технологических процессов. Общие технические условия.

ГОСТ 24907-93. Счетчики оборотов и счетчики единиц. Общие технические требования. Методы испытаний.

ГОСТ 8.129-99 Государственная система обеспечения единства измерений. Государственная поверочная схема для средств измерений времени и частоты.

3 ОПЕРАЦИИ ПОВЕРКИ

При поверке должны производиться операции, указанные в Таблице 1.

Таблица 1 – Операции поверки

Наименование операции	Номер пункта методики поверки	Проведение операции при	
		первичной поверке	периодической поверке
1. Внешний осмотр	8.2	Да	Да
2. Проверка сопротивления изоляции	8.3.1	Да	Да
3. Проверка электрической прочности изоляции	8.3.2	Да	Нет
4. Опробование и подтверждение соответствия программного обеспечения	8.4	Да	Да
5. Определение метрологических характеристик	8.5	Да	Да

4 СРЕДСТВА ПОВЕРКИ

4.1 Средства измерений, используемые в качестве мер входного сигнала поверяемого счетчика, должны иметь технические характеристики, обеспечивающие поверку в диапазоне измерений поверяемого счетчика.

4.2 Измерительная цепь (включая меры входного сигнала), при помощи которой поверяют счетчики, должна обеспечивать такую точность измерений, при которой верно неравенство: $\Delta_{\text{и}} \leq \frac{1}{5} \Delta_{\text{п}}$, где $\Delta_{\text{п}}$ – предел допускаемого абсолютного значения основной погрешности поверяемого счетчика.

					КУВФ. 402233.001МП	Лист
						3
Изм.	Лист	№ докум.	Подпись	Дата		

4.3 Для определения основных погрешностей прибора необходимо применять следующие средства поверки.

4.3.1 При определении абсолютной погрешности измерения количества оборотов:

- частотомер электронно-счетный, с диапазоном измерений 0,1 Гц-200 МГц и относительной погрешностью $\pm 5 \cdot 10^{-7} \%$ (например, ЧЗ-63);
- генератор импульсов диапазоном частоты следования импульсов от 0 до 2500 Гц и длительностью импульса не менее 120 мкс (например, Г5-54, Г5-56, ГСС-120).

4.3.2 При определении абсолютной погрешности измерения временных интервалов:

- мера времени с продолжительностью хода не менее 24 ч и средним отклонением суточного хода ± 1 с (например, секундомер "СЧЕТ-1М", хронометр морской 6МХ).

4.3.3 При определении основной приведенной погрешности сигналов аналоговых выходов (цифроаналоговых преобразователей (ЦАП)) с выходным устройством типа «параметр – ток»:

- цифровой миллиамперметр класс точности не более 0,005 с диапазонами входных сигналов постоянного тока от 4 до 20 мА (например, калибратор унифицированных сигналов ИКСУ 2000), сопротивление 500 Ом класс точности не хуже 0,05 (например, магазин сопротивлений МСР-63), источник постоянного напряжения с выходным напряжением (24 ± 3) В (например, источник питания постоянного тока Б5-44А, Б5-47, Б5-48, Б5-49)

или:

- цифровой вольтметр класс точности не более 0,05/0,05 с диапазонами входных сигналов постоянного напряжения от 0 до 10 В (например, вольтметр В7-16, Щ302) и сопротивления 500 Ом и 2000 Ом класс точности не хуже 0,05 (например, магазин сопротивлений МСР-63), источник постоянного напряжения с выходным напряжением (24 ± 3) В (например, источник питания постоянного тока Б5-44А, Б5-47, Б5-48, Б5-49).

4.3.4 При определении основной приведенной погрешности сигналов аналоговых выходов (цифроаналоговых преобразователей (ЦАП)) с выходным устройством типа «параметр – напряжение»:

- цифровой вольтметр класс точности не более 0,05/0,05 с диапазонами входных сигналов постоянного напряжения от 0 до 10 В (например, вольтметр В7-16, Щ302) и сопротивления 500 Ом класс точности не хуже 0,05 (например, магазин сопротивлений МСР-63), источник постоянного напряжения с выходным напряжением (24 ± 3) В (например, источник питания постоянного тока Б5-44А, Б5-47, Б5-48, Б5-49).
- 4.4 Вспомогательные средства поверки:

- установка пробойная испытательное напряжение 0 - 3,0 кВ с погрешностью установки напряжения $\pm 10 \%$ (например, УПУ-10);

- мегаомметр для измерения сопротивления изоляции с номинальным напряжением 100 В (например, М4100/1, ЭСО-202/1-Г);

- прибор для измерения относительной влажности и температуры воздуха: диапазон измерений влажности от 30 до 80 % с пределом абсолютной погрешности не хуже 6 %, диапазон измерений температуры от 15 до 25 °С с абсолютной погрешностью не более 0,2 °С (например, гигрометр психрометрический ВИТ-2).

- прибор для измерения атмосферного давления в диапазоне от 84 до 107 кПа (например, контрольный метеорологический барометр-анероид М-67).

4.5 Допускается применять другие средства поверки, в том числе автоматизированные, удовлетворяющие требованиям настоящей методики.

4.6 Средства поверки должны быть исправны и поверены в соответствии с ПР50.2.006.

					КУВФ. 402233.001МП	Лист
Изм.	Лист	№ докум.	Подпись	Дата		4

5 ТРЕБОВАНИЯ БЕЗОПАСНОСТИ И ТРЕБОВАНИЯ К КВАЛИФИКАЦИИ ПОВЕРИТЕЛЕЙ

5.1 При проведении поверки необходимо соблюдать требования ГОСТ 12.3.019 - 92, «Правил технической эксплуатации электроустановок потребителей», «Правил техники безопасности при эксплуатации электроустановок потребителей».

5.2 Любые подключения счетчиков производить только при отключенном напряжении питания.

5.3 К работе с счетчиками допускаются лица, изучившие Руководство по эксплуатации (далее – РЭ) счетчиков, знающие принцип действия используемых средств измерений и прошедшие инструктаж по технике безопасности (первичный и на рабочем месте) в установленном в организации порядке.

5.4 К поверке допускаются лица, освоившие работу с счетчиками и используемыми эталонами, изучившими настоящую рекомендацию, аттестованных в соответствии с ПР 50.2.012 и имеющих достаточную квалификацию для выбора методики поверки и выбора соответствующих эталонов (п. 4.3 настоящей рекомендации).

6 УСЛОВИЯ ПОВЕРКИ

6.1 При проведении поверки соблюдают следующие условия:

- температура окружающего воздуха, °С 20 ± 5 ;
- относительная влажность окружающего воздуха, % $30 - 80$;
- атмосферное давление, кПа $84,0 - 106,7$;
- напряжение питания, В 220^{+10}_{-15} ;
- частота питающей сети, Гц 50 ± 1 .

6.2 Средства поверки и поверяемые счетчики должны быть защищены от вибраций и ударов.

7 ПОДГОТОВКА К ПОВЕРКЕ

7.1 Подготовить к работе поверяемый счетчик в соответствии с указаниями, изложенными в РЭ счетчика.

Счетчики включают на предварительный прогрев не менее чем за 5 мин до начала поверки.

7.2 Подготовить к работе средства поверки в соответствии с распространяющимися на них эксплуатационными документами.

Примечание - Подключение эталонных средств измерений производить в соответствии со схемами подключения, указанными в их эксплуатационной документации и структурными схемами приведенными ниже.

7.3 Управление работой счетчика при поверке, задание его программируемых параметров должны производиться в соответствии с указаниями РЭ на счетчик.

8 ПРОВЕДЕНИЕ ПОВЕРКИ

8.1 Метрологические характеристики, подлежащие определению

Быстродействие счетчика при постоянной скорости вращения К 100:1, мин ⁻¹	1500
Пределы допускаемой абсолютной погрешности определения частоты вращения, об/мин	± 1

					КУВФ. 402233.001МП	Лист
						5
Изм.	Лист	№ докум.	Подпись	Дата		

Диапазоны измерений временных интервалов	от 0 с до 99 ч 59 мин 59 с; от 100 ч до 9999 ч 59 мин; от 10000 ч до 9999 суток 23 ч.
Пределы допускаемой абсолютной погрешности измерения временных интервалов	от 0 с до 99 ч 59 мин 59 с - ± 90 с; от 100 ч до 9999 ч 59 мин - ± 30 мин; от 10000 ч до 9999 суток 23 ч - ± 5 ч.
Пределы допускаемой основной приведенной погрешности сигналов аналоговых выходов (цифроаналоговых преобразователей (ЦАП))	$\pm 0,5$ %

Таблица 1 – Характеристики программного обеспечения (ПО)

Наименование ПО	Номер версии (идентификационный номер) ПО (не ниже)
Встроенное	1.07

Все действия со счетчиком (программирование и т.д.), а также подключение датчиков должны производиться в соответствии с руководством по эксплуатации.

8.2 Внешний осмотр

8.2.1 При проведении внешнего осмотра должно быть проверено соответствие прибора следующим требованиям:

- прибор должен быть представлен на поверку с эксплуатационной документацией, входящей в комплект поставки прибора (паспорт и РЭ).
- прибор должен быть чистым и не иметь механических повреждений на корпусе и лицевой панели;
- прибор не должен иметь механических повреждений входных и выходных клеммных соединителей;
- на приборе должна быть маркировка, соответствующая РЭ.

При обнаружении механических дефектов, а также несоответствия маркировки эксплуатационной документации определяется возможность проведения поверки и дальнейшего использования прибора.

8.3 Проверка электрического сопротивления изоляции

Определение электрического сопротивления и электрической прочности изоляции токоведущих цепей поверяемого прибора относительно его корпуса производить между контактами для подсоединения сетевого напряжения и корпусом в климатических условиях, приведенных в п. 6.1 настоящей МП.

Прибор перед испытанием покрывают сплошной, плотно прилегающей к поверхности металлической фольгой таким образом, чтобы расстояние ее от зажимов испытываемой цепи было не менее 20 мм. Контакты цепи питания закорачивают. Испытательное напряжение подают между контактами цепи питания и металлической фольгой.

8.3.1 Проверка электрического сопротивления изоляции производится испытательным напряжением 100 В для счетчиков в исполнении ТХ01-24.Х.ХХ и 500 В для счетчиков в исполнении ТХ01-224.Х.ХХ.

Прибор считают выдержавшим испытание, если измеренное сопротивление изоляции не менее 20 МОм.

8.3.2 Проверка электрической прочности изоляции производится при испытательном напряжении 750 В переменного тока для счетчиков в исполнении ТХ01-24.Х.ХХ и 3000 В для счетчиков в исполнении ТХ01-224.Х.ХХ.

					КУВФ. 402233.001МП	Лист
						6
Изм.	Лист	№ докум.	Подпись	Дата		

Прибор перед испытанием покрывают сплошной, плотно прилегающей к поверхности металлической фольгой таким образом, чтобы расстояние ее от зажимов испытываемой цепи было не менее 20 мм. Контакты цепи питания закорачивают.

Подключают зажимы пробойной установки к контактам цепи питания и к корпусу (металлической фольге).

Включают установку.

Испытательное напряжение повышают плавно от нуля до испытательного в течение 10 с.

Изоляцию выдерживают под напряжением в течение 1 мин. Затем напряжение снижают до нуля, после чего установку отключают.

Прибор считают выдержавшим испытание, если во время проведения проверки не произошло пробоя или перекрытия изоляции.

При невыполнении этих требований или неверном функционировании поверка прекращается, прибор бракуется и направляется в ремонт.

8.4 Опробование

8.4.1 Счетчики устанавливают в нормальное рабочее положение.

8.4.2 Перед проведением поверки выполнить следующие действия:

- включить питание счетчика;
- при помощи кнопки на лицевой панели, произвести обнуление показаний счетчика.

8.4.3 Определение идентификационного наименования программного обеспечения.

Версия прошивки программного обеспечения прибора указана на наклейке, которая приклеена на панели прибора.

Результат подтверждения соответствия программного обеспечения считается положительным, если полученные идентификационные данные программного обеспечения (идентификационное наименование программного обеспечения, номер версии (идентификационный номер) программного обеспечения) соответствуют идентификационным данным, указанным в разделе «Метрологические и технические характеристики» описания типа средства измерений.

При невыполнении этих требований или неверном функционировании поверка прекращается, прибор бракуется и направляется в ремонт.

8.5 Определение метрологических характеристик

8.5.1 Определение абсолютной погрешности измерения количества оборотов

Выполнить подключения по схеме, приведенной на рисунке 1, подключив ко входу прибора генератор импульсов. Параллельно генератору подключить частотомер в режиме измерения частоты следования импульсов.

Примечание – При использовании генератора импульсов с максимальной амплитудой выходных импульсов менее 12 В подключение необходимо производить через эмиттерный повторитель. Схема подключения приведена в Приложении А.

					КУВФ. 402233.001МП	Лист
						7
Изм.	Лист	№ докум.	Подпись	Дата		

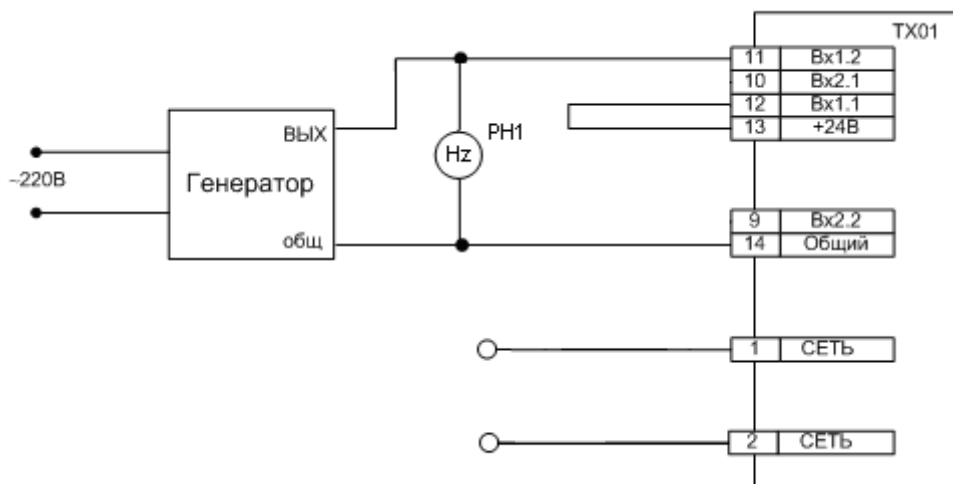


Рисунок 1

Подготовить счетчик к работе в режиме счетчика оборотов, с отображением измеренной величины в оборотах в секунду, в соответствии с указаниями РЭ.

Установить на выходе генератора частоту импульса равную 2500 Гц, соответствующую 2500 с^{-1} ($150\,000 \text{ мин}^{-1}$) на входе прибора.

Зафиксировать по установившимся показаниям измеренное счетчиком значение входного сигнала ($F_{\text{изм}}$) и значение входного сигнала, измеренное частотомером ($F_{\text{эт}}$).

Рассчитать абсолютную погрешность определения частоты вращения по формуле 1:

$$\Delta = F_{\text{изм}} - F_{\text{эт}}, \quad (1)$$

где: Δ – абсолютная погрешность определения частоты вращения;

$F_{\text{изм}}$ – измеренное проверяемым прибором количество импульсов;

$F_{\text{эт}}$ – количество импульсов, измеренное частотомером.

Счетчик признается годным, если рассчитанное значение абсолютной погрешности определения частоты вращения не превышает значения допускаемой абсолютной погрешности определения частоты вращения.

При невыполнении этих требований, прибор бракуется и направляется в ремонт.

8.5.2 Определение абсолютной погрешности измерения временных интервалов

Выполнить подключения по схеме, приведенной на рисунке 2

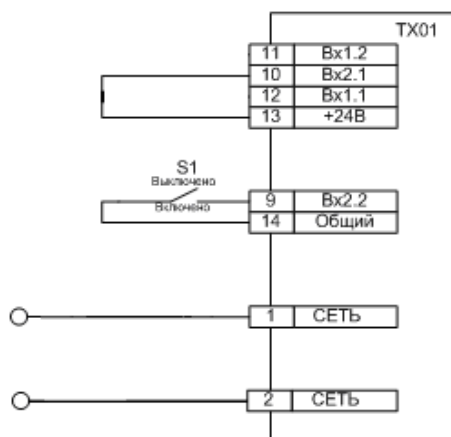


Рисунок 2

Подготовить счетчик для работы в режиме счетчика наработки, в соответствии с указаниями РЭ.

В соответствии с указаниями РЭ обнулить результат измерения счетчика.

Одновременно запустить отсчет времени на эталонной мере времени и перевести тумблер S1 в положение «Включено».

Через 24 часа одновременно остановить отсчет времени на эталонной мере времени и перевести тумблер S1 в положение «Выключено».

Рассчитать погрешность измерения временных интервалов по формуле 2

$$\Delta = |H.M.S_{эт} - H.M.S_{изм}|, \quad (2)$$

где Δ – абсолютная погрешность измерения временных интервалов

$H.M.S_{эт}$ – часы, минуты и секунды эталонных часов;

$H.M.S_{изм}$ – часы, минуты и секунды, проверяемого прибора.

Счетчик признается годным, если рассчитанное значение абсолютной погрешности измерения временных интервалов не превышает ± 90 с.

При невыполнении этих требований, прибор бракуется и направляется в ремонт.

8.5.2 Определение основной приведенной погрешности преобразования сигналов аналоговых выходов (цифроаналоговых преобразователей (ЦАП))

В соответствии с указаниями РЭ настроить работу ЦАП счетчика в режиме регистратора.

Выполнить подключения по схемам, приведенным на рисунке 3.

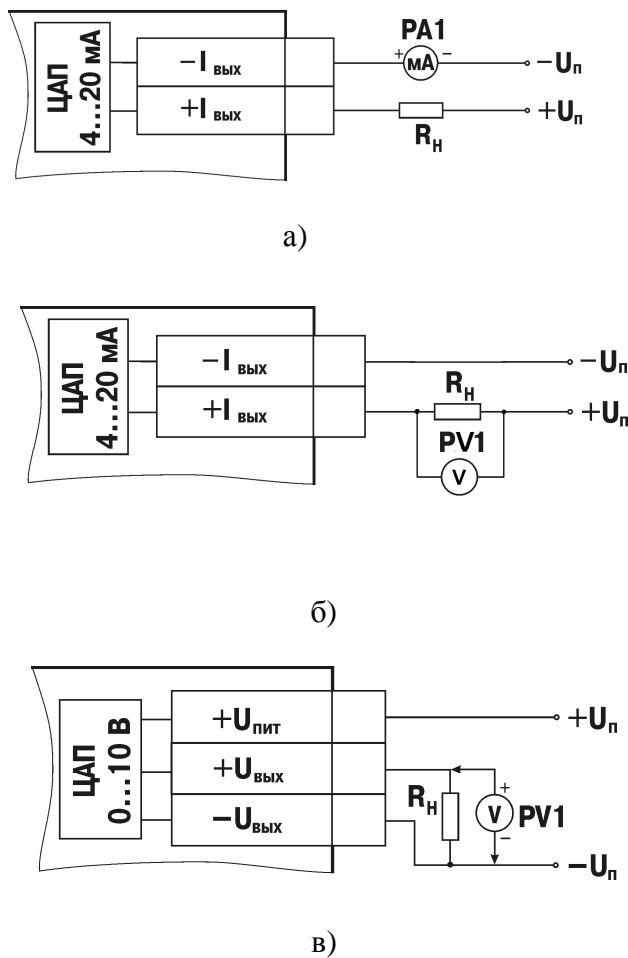


Рисунок 3

а) схема подключения счетчиков при определении основной приведенной погрешности преобразования с выходным устройством типа «параметр – ток» с использованием в качестве эталона миллиамперметра.

РА1 – миллиамперметр цифровой;

R_n – сопротивление 500 Ом (магазин сопротивлений).

б) схема подключения счетчиков при определении основной приведенной погрешности преобразования с выходным устройством типа «параметр – ток» с использованием в качестве эталона универсального вольтметра.

PV1 – вольтметр цифровой;

R_n – сопротивление 500 Ом (магазин сопротивлений).

в) схема подключения счетчиков при определении основной приведенной погрешности преобразования с выходным устройством типа «параметр – напряжение»

PV1 – вольтметр цифровой;

R_n – сопротивление 2000 Ом (магазин сопротивлений).

Последовательно подавая на вход счетчика с генератора частоту импульсов равную 12 Гц, 634 Гц, 1256 Гц, 1878 Гц, 2500 Гц, соответствующие контрольным точкам изменения выходного сигнала преобразования ЦАП 4 мА, 8 мА, 12 мА, 16 мА, 20 мА измерить фактическое значение выходного сигнала:

- при определении погрешности по схеме на рисунке 3а) при помощи миллиамперметра;

- при определении погрешности по схеме на рисунке 3б) и 3в) при помощи цифрового вольтметра.

При определении погрешности по схеме на рисунке 3б) значение выходного сигнала определяется измерением падения напряжения на сопротивлении R_n , при этом выходной ток рассчитывают по формуле 3.

$$I = \frac{U}{R}, \quad (3)$$

где, I – значение входного тока, мА;

U – напряжение по показаниям цифрового вольтметра, мВ;

R – сопротивление меры электрического сопротивления R_n , Ом.

Рассчитать для каждой проверенной контрольной точки основную приведенную погрешность по формуле 4:

$$\gamma_1 = \frac{A_{изм} - A_{уст}}{A_{max} - A_{min}} \times 100\% \quad (4),$$

где γ_1 – основная приведенная погрешность выходного сигнала, %;

$A_{изм}$ – измеренное значение выходного параметра (мА, В);

$A_{уст}$ – устанавливаемое значение параметра (мА, В);

A_{max} и A_{min} – верхняя и нижняя границы диапазона изменения выходного параметра (мА, В).

Счетчик признается годным, если наибольшее из рассчитанных значений основной приведенной погрешности не превышает $\pm 0,5$ %.

При невыполнении этих требований, прибор бракуется и направляется в ремонт.

					КУВФ. 402233.001МП	Лист
Изм.	Лист	№ докум.	Подпись	Дата		10

9 ОФОРМЛЕНИЕ РЕЗУЛЬТАТОВ ПОВЕРКИ

9.1 Результаты поверки оформляются протоколом по форме, установленной метрологической службой, проводящей поверку.

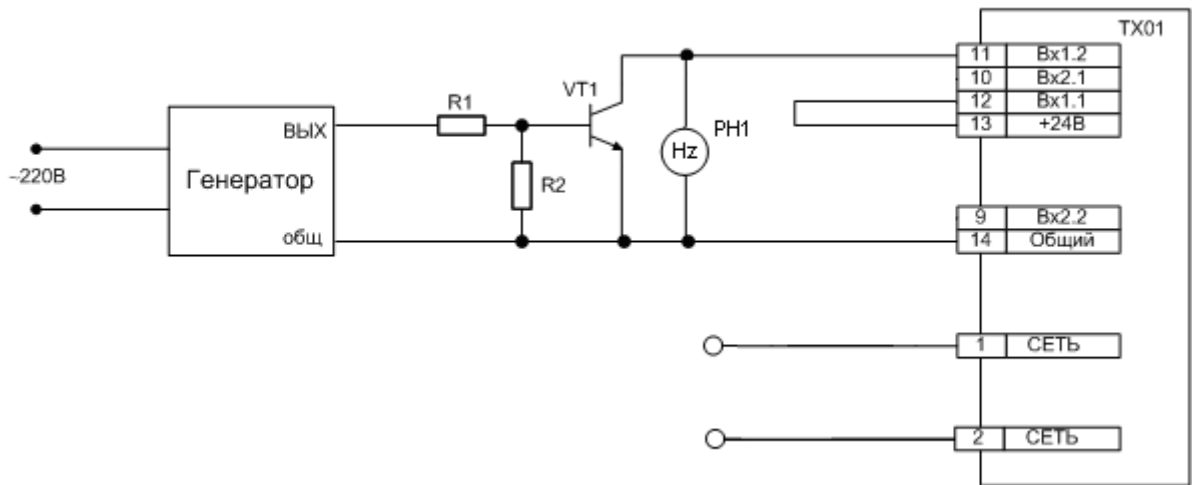
9.2 Положительные результаты первичной поверки оформляются записью в паспорте с нанесением оттиска поверительного клейма.

9.3 При положительном результате периодической поверки выдается свидетельства о поверке в соответствии с ПР 50.2.006.

9.4 При отрицательных результатах поверки, счетчик к эксплуатации не допускается, свидетельство о предыдущей поверке аннулируется и выдается извещение о непригодности

					КУВФ. 402233.001МП	Лист
Изм.	Лист	№ докум.	Подпись	Дата		11

Приложение А
(справочное)



R1 – резистор с сопротивлением 3,3 кОм; R2 – резистор с сопротивлением 2 кОм;
 VT1 – транзистор BC817 или аналогичный на напряжение не менее 35 В;
 PH1 – частотомер.

Рисунок А.1 – Схема подключения генератора к счетчику через эмиттерный повторитель.