

ПЛК210-04

Программируемый логический контроллер Краткое руководство

1 Общие сведения

ПЛК210-04 предназначен для создания системы автоматизированного управления технологическим оборудованием в промышленности и сельском хозяйстве.

В ПЛК210-04 реализовано:

- 12 быстрых дискретных входов;
- 12 дискретных выходов типа реле;
- 4 универсальных аналоговых входа.



Логика работы контроллера задаётся с помощью среды разработки CODESYS V3.5. Поддерживаются все языки программирования стандарта МЭК 61131-3.

Документация по программированию контроллера и работе с программным обеспечением приведена на сайте компании www.oven.ru.

2 Технические характеристики

Таблица 1 – Общие технические характеристики

Параметр	Значение (свойства)
Питание	
Количество портов питания	2 (основной и резервный)
Напряжение питания	10...48 В (номинальное 24 В)
Напряжение перехода от основного источника питания к резервному	6...9 В
Потребляемая мощность, не более	10 Вт
Защита от переплюсовки	Есть
Вычислительные ресурсы	
Центральный процессор	RISC-процессор Texas Instruments Sitara AM3358, 800 МГц
Объем флеш-памяти (тип памяти)	512 Мбайт (NAND) 155 Мбайт доступны для нужд пользователя
Объем оперативной памяти (тип памяти)	256 Мбайт (DDR3)
Объем Retain-памяти (тип памяти)	64 Кбайт (MRAM)
Время выполнения пустого цикла (стабилизированное)	3 мс
Интерфейсы связи	
Ethernet 100 Base-T	
Количество портов	4 × Ethernet 10/100 Мбит/с (RJ45) Порты 1-3 – коммутатор Порт 4 – отдельный сетевой адаптер
Поддерживаемые промышленные протоколы*	ModBus-TCP (Master / Slave), OPC UA (Server), MQTT
Поддерживаемые прикладные протоколы	NTP, FTP, SSH, HTTP, HTTPS
RS-485	
Количество портов	2
Поддерживаемые протоколы*	Modbus RTU (Master / Slave), Modbus ASCII (Master / Slave), OVEN (Master)
Скорость передачи	1200, 2400, 4800, 9600, 19200, 38400, 57600, 115200 бит/с
Подтягивающие резисторы	Есть
RS-232	
Количество портов	1 (сигналы Rx, Tx, GND)
Поддерживаемые протоколы*	Modbus RTU (Master / Slave), Modbus ASCII (Master / Slave), OVEN (Master)
Скорость передачи	1200, 2400, 4800, 9600, 19200, 38400, 57600, 115200 бит/с
USB Device	
Количество портов	1 × micro USB (RNDIS)
Поддерживаемые протоколы	CODESYS Gateway, FTP, SSH, HTTP, HTTPS
Подключаемые накопители	
USB Host	
Количество разъёмов	1 × USB type A
Поддерживаемые устройства	MSD / FTDI, USB 2.0 / 1.1
Поддерживаемые файловые системы	FAT16, FAT32, ext4, NTFS (read only)
SD card	
Количество разъёмов	1
Тип	microSD

Продолжение таблицы 1

Параметр	Значение (свойства)
Поддерживаемые файловые системы	FAT16, FAT32, ext4, NTFS (read only)
Максимальная ёмкость	4 Гб (microSD), 32 Гб (microSDHC), 512 Гб (microSDXC)
Часы реального времени	
Погрешность хода, не более:	
– при температуре +25 °С	3 секунд в сутки
– при температуре -40 °С и +55 °С	18 секунд в сутки
Тип источника питания	Батарея CR2032
Срок работы на одной батарее	5 лет
Общие сведения	
Габаритные размеры	(105 × 124 × 83) ±1 мм
Масса, не более	1,2 кг
Степень защиты корпуса по ГОСТ 14254-96	IP20
Индикация на передней панели	Светодиодная
Встроенное оборудование	Источник звукового сигнала, двухпозиционный тумблер СТАРТ / СТОП, Кнопка СБРОС, Сервисная кнопка
Средняя наработка на отказ**	60 000 ч
Средний срок службы	8 лет

* Поддерживается реализация нестандартных протоколов с помощью системных библиотек.
** Кроме электромеханических переключателей и элемента питания часов реального времени.

Таблица 2 – Аналоговые входы (AI)

Параметр	Значение	
Количество входов	4	
Разрядность АЦП	16 бит	
Время опроса одного входа*	унифицированные сигналы	не более 0,6 с
	ТС	не более 0,9 с
	ТП	не более 0,6 с
	сопротивления	не более 0,6 с
Предел основной приведенной погрешности при измерении	унифицированные сигналы	±0,25 %
	ТС	±0,25 %
	ТП	±0,5 %
	сопротивления	±0,25 %
Максимальная дополнительная погрешность, вызванная влиянием электромагнитных помех, не более	±0,25 %	
Дополнительная погрешность, вызванная изменением температуры окружающей среды, на каждые 10 градусов, не более	0,2 предела допускаемой основной приведенной погрешности измерения	

* Поскольку опрос входов выполняется последовательно, общее время опроса равно сумме времен опроса всех активных входов.

Таблица 3 – Дискретные входы (FDI)

Параметр	Значение (свойства)
Количество входов	12
Режимы работы	определение логического уровня, счётчик высокочастотных импульсов, измерение частоты, обработка сигналов энкодера
Тип входов по ГОСТ IEC 61131-2	1
Максимальный ток «логической единицы»	5,5 мА
Максимальный ток «логического нуля»	1,2 мА
Напряжение «логической единицы»	9...30 В
Напряжение «логического нуля»	0...5,5 В
Гистерезис выключения «логической единицы», не менее	0,5 В
Подключаемые входные устройства	контактные датчики, трехпроводные датчики, имеющие на выходе транзистор n-p-n или p-n-p-типа с открытым коллектором, АВ и АВЗ энкодеры
Минимальная длительность импульса, воспринимаемая входом	5 мкс
Максимальная частота входного сигнала	95 кГц 45 кГц*

* При обработке сигналов энкодера

Таблица 4 – Дискретные выходы (DO)

Параметр	Значение
Количество выходов	12
Тип выходов	Электромагнитное реле
Тип контакта	Нормально разомкнутый контакт
Режимы работы	• переключение логического состояния; • генерация заданного количества импульсов; • генерация ШИМ сигнала
Максимальный ток коммутации	• 5 А (при переменном напряжении не более 250 В (СКЗ), 50 Гц, резистивная нагрузка);

Продолжение таблицы 4

Параметр	Значение
Максимальное напряжение на контакты реле	• 3 А (при постоянном напряжении не более 30 В, резистивная нагрузка) • 264 В (СКЗ) переменного напряжения; • 30 В постоянного напряжения
Минимальный ток коммутации	10 мА
Категория применения по ГОСТ IEC 60947-5-1:2014	AC-15, C300*
Механический ресурс реле, не менее	5 000 000 переключений
Электрический ресурс реле, не менее	35 000 переключений при 3 А, 30 В постоянного напряжения 50 000 переключений при 5 А 250 В (СКЗ) переменного напряжения 50 000 переключений при категории применения AC-15, C300*
Время переключения контактов реле из состояния «лог. 0» в «лог. 1», не более	10 мс
Максимальная частота ШИМ	1 Гц (при коэффициенте заполнения 0,5)
Минимальная длительность импульса ШИМ	50 мс

* Управление электромагнитами переменным напряжением до 300 В (СКЗ) и полной мощностью до 180 ВА

Таблица 5 – Заводские сетевые настройки

Параметр	Значение		USB Device
	Порты 1-3	Порт 4	
IP-адрес	192.168.0.10	DHCP клиент	172.16.0.1
Маска подсети	255.255.0.0		255.255.0.0
IP-адрес шлюза	—		—

Таблица 6 – Условия эксплуатации

Климатические и эксплуатационные параметры	Значение
Условия внешней среды	закрытые взрывобезопасные помещения без агрессивных паров и газов
Температура окружающего воздуха	от -40 до +55 °С
Относительная влажность воздуха	от 10 до 95 % (при 35 °С без конденсации влаги)
Атмосферное давление	от 84 до 106,7 кПа
Допустимая степень загрязнения	2 по ГОСТ IEC 61131-2
Устойчивость к электромагнитным помехам	соответствует ГОСТ IEC 61131-2
Устойчивость к механическим воздействиям при эксплуатации	
Устойчивости к климатическим воздействиям при эксплуатации	

3 Монтаж и установка



ПРЕДУПРЕЖДЕНИЕ

Физический доступ к прибору должен быть разрешен только квалифицированному обслуживающему персоналу.

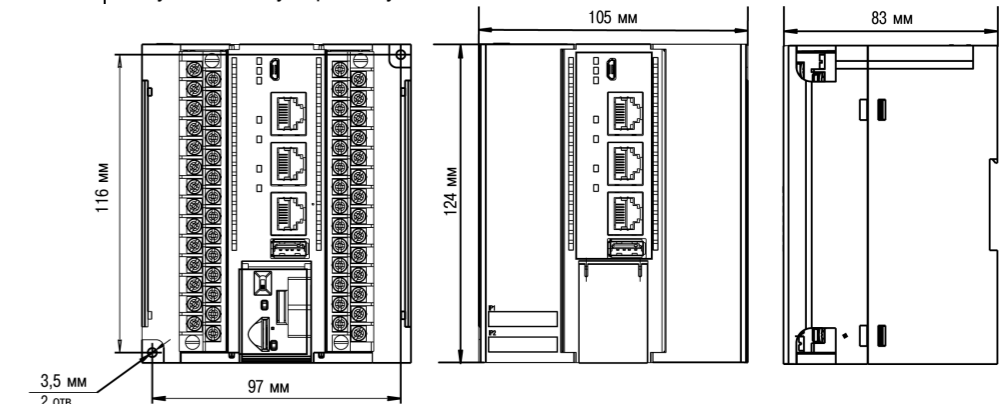


Рисунок 1 – Габаритные и монтажные размеры

Для установки прибора необходимо:

1. Подготовить место для установки на стене или DIN-рейке в соответствии с габаритными размерами.



ПРИМЕЧАНИЕ

Во время монтажа необходимо наличие свободного пространства (около 5 см) над контроллером и под ним.

2. Закрепить прибор на DIN-рейке или на вертикальной поверхности при помощи винтов.

4 Схемы подключения

4.1 Подключение питания

В контроллере доступно два порта для подключения источников питания 24 В:

- Порт 1 – основное питание.
- Порт 2 – резервное питание.

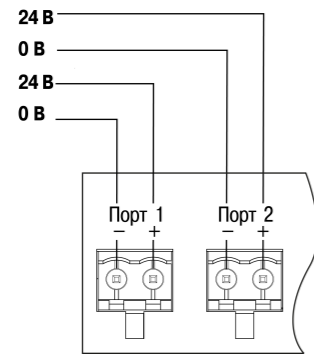


Рисунок 2 – Назначение контактов питания

4.2 Назначение контактов клеммника



ВНИМАНИЕ

Открытые контакты клемм прибора во время эксплуатации могут находиться под напряжением величиной до 250 В. Любые подключения к прибору и работы по его техническому обслуживанию следует производить только при отключенном питании контроллера и подключенных к нему исполнительных механизмов.

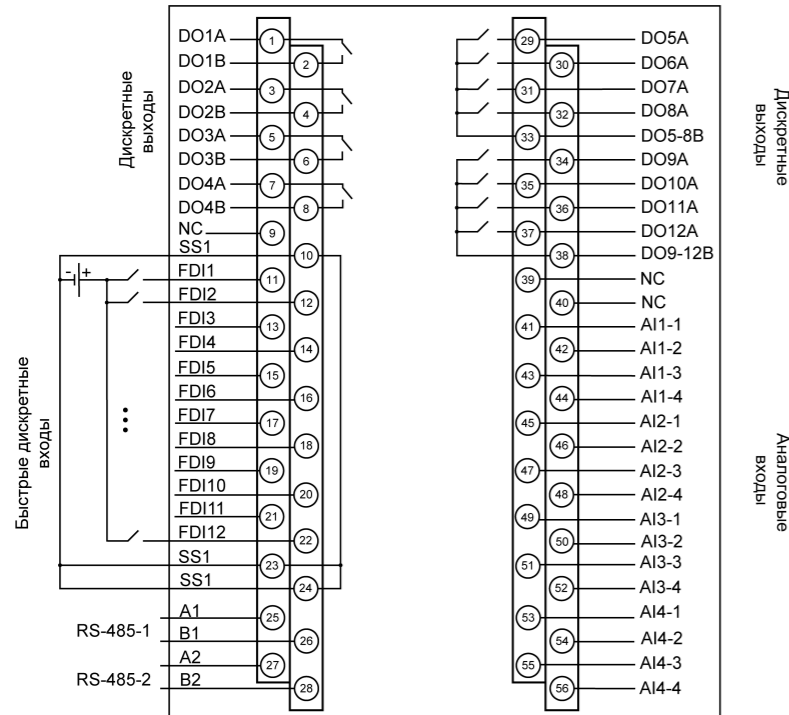


Рисунок 3 – Назначение контактов клеммника

Таблица 7 – Назначение контактов клеммника

Наименование	Назначение
FDI1-FDI12	Быстрые дискретные входы
SS1	Общие точки входов
DO1A, DO1B – DO12A, DO12B	Дискретные выходы типа реле
A1, B1 – A2, B2	Клеммы для подключения по интерфейсу RS-485 (два порта)
AI1-1, AI1-2, AI1-3, AI1-4 – AI4-1, AI4-2, AI4-3, AI4-4	Аналоговые входы

4.3 Подключение к аналоговым входам

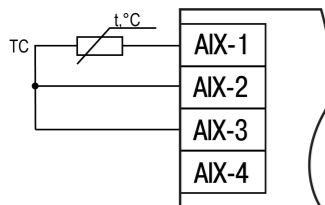


Рисунок 4 – Схема подключения ТС по трехпроводной схеме

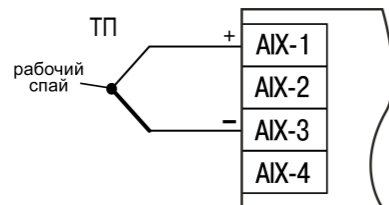


Рисунок 5 – Схема подключения ТП

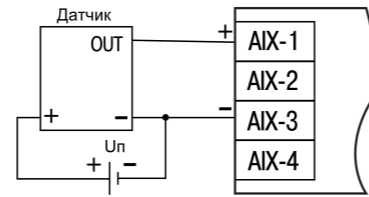


Рисунок 6 – Схема подключения датчиков с унифицированным выходным сигналом -50...50 мВ и -1...1 В по трехпроводной схеме

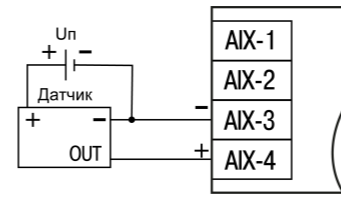


Рисунок 7 – Схема подключения датчиков с унифицированным выходным сигналом 0...20 мА и 0...5 мА по трехпроводной схеме

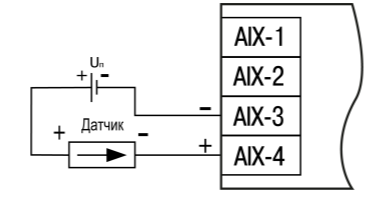


Рисунок 8 – Схема подключения датчиков с унифицированным выходным сигналом тока 4...20 мА по двухпроводной схеме

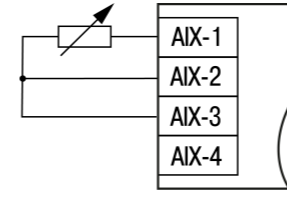


Рисунок 9 – Схема подключения датчиков типа 0...2 кОм и 0...5 кОм

4.4 Подключение к дискретным входам

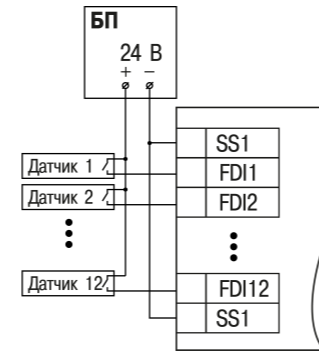


Рисунок 10 – Схема подключения контактных датчиков к дискретным входам FDI1-FDI12

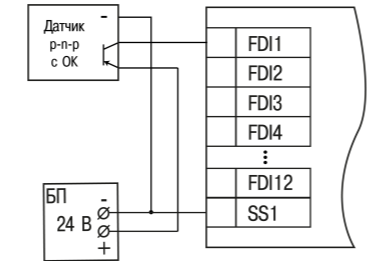


Рисунок 11 – Подключение транзисторов типа р-п-р

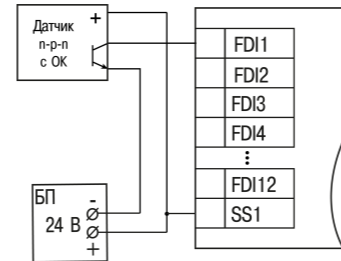


Рисунок 12 – Подключение транзисторов типа п-р-п*



ПРЕДУПРЕЖДЕНИЕ

* Для подключения транзисторов типа р-п-р к FDI1-FDI12 необходимо использовать отдельный блок питания для входов. Клемма SS1 объединена со входом питания (см. РЭ)

Таблица 8 – Подключение энкодеров

№ энкодера	1			2			3			4			5			6		
Энкодер АВ	A	B	-	A	B	-	A	B	-	A	B	-	A	B	-	A	B	-
FDI1-12	1	2	-	3	4	-	5	6	-	7	8	-	9	10	-	11	12	-
Энкодер АВЗ	A	B	Z	A	B	Z	A	B	Z	—								
FDI1-12	1	2	3	5	6	7	9	10	11	—								



ПРИМЕЧАНИЕ

При подключении энкодеров типа р-п-р на клемму SS1 подключается 0 В. При подключении энкодеров типа п-р-п на клемму SS1 подключается 24 В от отдельного источника питания. Клемма SS1 объединена со входом питания.

4.5 Подключение к дискретным выходам

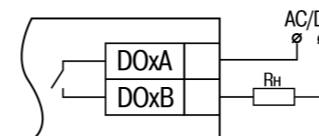


Рисунок 13 – Схема подключения нагрузки к дискретным выходам типа «реле»

5 Индикация и управление

Светодиодная индикация на передней панели контроллера отображает:

- состояние входов и выходов;
- наличие питания;
- работу пользовательской программы;
- передачу данных по интерфейсу Ethernet;
- работу SD карты;
- состояние батареи часов реального времени.

Таблица 9 – Описание индикации

Индикатор	Состояние индикатора	Описание
Питание	Светится	Питание подано
	Не светится	Питание выключено
Работа	Мигает	Идёт загрузка пользовательской программы
	Светится	Пользовательская программа загрузилась и запустилась
Батарея	Не светится	Пользовательская программа не работает, остановлена или не загружена
	Светится зелёным	Батарея часов реального времени заряжена
Батарея	Мигает красным	Рекомендуется заменить батарею часов реального времени
	Светится красным	Батарея часов реального времени полностью разряжена
Eth 1-4	Не светится	Кабель не подключен
	Светится	Кабель подключен, связь установлена, обмен данными отсутствует
Индикаторы состояния дискретных входов FDI1-FDI12	Мигает	Обмен данными
	Светится	Вход выключен
Индикаторы состояния дискретных выходов DO1-DO8	Не светится	Выход выключен
	Светится зелёным	Выход включён
Индикаторы состояния аналоговых входов AI1-AI4	Не светится	Измерение успешно
	Не светится короткое время	Вход выключен
Индикаторы состояния аналоговых входов AI1-AI4	Оранжевый	Измерение на входе
	Красный	Некритическая ошибка (см. таблицу 10)
Индикатор состояния SD карты	Красный	Критическая ошибка см. таблицу 10
	Мигает	Чтение / запись данных

Таблица 10 – Индикация ошибок

Ошибка	Индикация
Значение заведомо неверно	Оранжевый
Данные не готовы*	Оранжевый
Велика/мала температура свободных концов ТП	Оранжевый
Измеренное значение слишком велико/мало	Оранжевый
Короткое замыкание датчика	Красный
Обрыв датчика	Красный
Отсутствие связи с АЦП	Красный
Некорректный калибровочный коэффициент	Оранжевый

* Необходимо дождаться результатов первого измерения после включения прибора

Под центральной крышкой на лицевой панели контроллера расположены элементы управления.

Таблица 11 – Назначение элементов управления

Элемент управления	Описание
Тумблер СТАРТ/СТОП	Двухпозиционный переключатель для запуска и останова пользовательского проекта. Принцип работы тумблера см. в РЭ.
Кнопка СБРОС	Необходима для перезагрузки контроллера. Длительное нажатие (не менее 3 секунд) на эту кнопку аналогично выключению и включению питания
Сервисная кнопка	Выполняет следующие функции: <ul style="list-style-type: none"> • дискретный вход (см. Описание таргет-файлов); • обновление встроенного ПО (см. РЭ).

Россия, 111024, Москва, 2-я ул. Энтузиастов, д. 5, корп. 5

тел.: +7 (495) 641-11-56, факс: +7 (495) 728-41-45

тех.поддержка 24/7: 8-800-775-63-83, support@owen.ru

отдел продаж: sales@owen.ru

www.owen.ru

рег.: 1-RU-72048-1.9