

ВЗЛЕТ

ПРИБОРЫ УЧЕТА РАСХОДА ЖИДКОСТЕЙ, ГАЗА И ТЕПЛОВОЙ ЭНЕРГИИ



**КОМПЛЕКС
ИЗМЕРИТЕЛЬНО-ВЫЧИСЛИТЕЛЬНЫЙ
ВЗЛЕТ
ИСПОЛНЕНИЕ
ИВК-102**

**РУКОВОДСТВО ПО ЭКСПЛУАТАЦИИ
Часть I
В53.00-00.00-02 РЭ**



Россия, Санкт-Петербург

**Система менеджмента качества ЗАО «ВЗЛЕТ»
соответствует требованиям ГОСТ Р ИСО 9001-2008
(сертификат соответствия № РОСС RU.ИСО9.К00816)
и международному стандарту ISO 9001:2008
(сертификат соответствия № RU-00816)**



ЗАО «ВЗЛЕТ»

ул. Мастерская, 9, г. Санкт-Петербург, РОССИЯ, 190121

факс (812) 714-71-38 E-mail: mail@vzljot.ru

www.vzljot.ru

Call-центр ☎ 8 - 8 0 0 - 3 3 3 - 8 8 8 - 7

бесплатный звонок оператору

для соединения со специалистом по интересующему вопросу

СОДЕРЖАНИЕ

ВВЕДЕНИЕ.....	3
ГАРАНТИИ ИЗГОТОВИТЕЛЯ	5
1. ОПИСАНИЕ И РАБОТА.....	6
1.1. Назначение.....	6
1.2. Технические характеристики.....	7
1.3. Метрологические характеристики.....	8
1.4. Состав.....	9
1.5. Устройство и работа	10
1.5.1. Принцип работы.....	10
1.5.2. Подключаемые преобразователи расхода	11
1.5.3. Подключаемые преобразователи давления	11
1.5.4. Регистрация результатов работы	12
1.5.5. Режимы управления	12
1.5.6. Внешние связи	14
1.5.7. Переход на «летнее»/«зимнее» время.....	16
1.5.8. Конструкция.....	16
1.6. Маркировка и пломбирование	17
2. ИСПОЛЬЗОВАНИЕ ПО НАЗНАЧЕНИЮ.....	18
2.1. Эксплуатационные ограничения.....	18
2.2. Меры безопасности	18
2.3. Подготовка к использованию	19
3. ТЕХНИЧЕСКОЕ ОБСЛУЖИВАНИЕ	22
4. УПАКОВКА, ХРАНЕНИЕ И ТРАНСПОРТИРОВАНИЕ.....	23
5. МЕТОДИКА ПОВЕРКИ	24
ПРИЛОЖЕНИЕ А. ВИД СОСТАВНЫХ ЧАСТЕЙ.....	31
ПРИЛОЖЕНИЕ Б. ЭЛЕКТРИЧЕСКИЕ СХЕМЫ.....	33
ПРИЛОЖЕНИЕ В. ПРИЛОЖЕНИЯ К МЕТОДИКЕ ПОВЕРКИ.....	37
ПРИЛОЖЕНИЕ Г. ИСТОЧНИКИ ВТОРИЧНОГО ПИТАНИЯ.....	39

Настоящий документ распространяется на комплекс измерительно-вычислительный «ВЗЛЕТ» модификации «ВЗЛЕТ ИВК» исполнения ИВК-102 и предназначен для ознакомления с устройством и порядком эксплуатации. Часть I содержит техническое описание, порядок монтажа, обслуживания и методику поверки комплекса, часть II – порядок его использования при эксплуатации.

В связи с постоянной работой по усовершенствованию изделия в комплексе возможны отличия от настоящего руководства, не влияющие на метрологические характеристики и функциональные возможности комплекса.

ПЕРЕЧЕНЬ ПРИНЯТЫХ СОКРАЩЕНИЙ

ЖКИ	- жидкокристаллический индикатор;
ИВК	- измерительно-вычислительный комплекс;
ИВП	- источник вторичного питания
ПД	- преобразователь давления;
ПК	- персональный компьютер;
ПР	- преобразователь расхода;
ПУЭ	- правила устройства электроустановок;
ФГУ ЦСМ	- федеральное государственное учреждение - центр стандартизации, метрологии и сертификации;
ЭД	- эксплуатационная документация.

ПРИМЕЧАНИЕ. Вид наименования или обозначения, выполненного в тексте и таблицах жирным шрифтом Arial, например, **Состояние**, соответствует его отображению на дисплее прибора.

* * *

- *Комплекс измерительно-вычислительный «ВЗЛЕТ» зарегистрирован в Государственном реестре средств измерений РФ под № 21471-12 (свидетельство об утверждении типа средств измерений RU.C.34.006.A № 45602).*

Удостоверяющие документы размещены на сайте www.vzljot.ru

ГАРАНТИИ ИЗГОТОВИТЕЛЯ

- I. Изготовитель гарантирует соответствие комплексов измерительно-вычислительных «ВЗЛЕТ» модификации «ВЗЛЕТ ИВК» исполнения ИВК-102 техническим условиям в пределах гарантийного срока **21 месяц** с даты первичной поверки при соблюдении следующих условий:
- а) хранение, транспортирование, монтаж и эксплуатация изделия осуществляются в соответствии с эксплуатационной документацией на изделие;
 - б) монтаж и пусконаладочные работы выполнены в течение 15 месяцев с даты первичной поверки с отметкой в паспорте изделия;

При несоблюдении условия пункта Iб гарантийный срок эксплуатации составляет **15 месяцев** с даты первичной поверки изделия.

ПРИМЕЧАНИЕ. Дата ввода изделия в эксплуатацию и дата постановки на сервисное обслуживание указываются в паспорте на изделие в разделе «Отметки о проведении работ», заверяются подписью ответственного лица и печатью сервисного центра.

- II. Гарантийный срок продлевается на время выполнения гарантийного ремонта (без учета времени его транспортировки), если срок проведения гарантийного ремонта превысил один календарный месяц.
- III. Изготовитель не несет гарантийных обязательств в следующих случаях:
- а) отсутствует паспорт на изделие с заполненным разделом «Свидетельство о приемке»;
 - б) изделие имеет механические повреждения;
 - в) изделие хранилось, транспортировалось, монтировалось или эксплуатировалось с нарушением требований эксплуатационной документации на изделие;
 - г) отсутствует или повреждена пломба с поверительным клеймом;
 - д) изделие или его составная часть подвергалось разборке или доработке.

* * *

Неисправное изделие для выполнения гарантийного ремонта направляется в региональный или головной сервисный центр.

Информация по сервисному обслуживанию представлена на сайте [http: www.vzljot.ru](http://www.vzljot.ru) в разделе **Поддержка / Сервис**.

1. ОПИСАНИЕ И РАБОТА

1.1. Назначение

- 1.1.1. Комплекс измерительно-вычислительный «ВЗЛЕТ» модификации «ВЗЛЕТ ИВК» исполнения ИВК-102 предназначен для сбора, обработки, хранения измерительной информации и ее последующей передачи на внешние устройства.
- 1.1.2. Измерительно-вычислительный комплекс (ИВК) обеспечивает:
- прием и преобразование частотно-импульсных сигналов в значения расхода, токового сигнала – в значение давления;
 - вычисление объёма измеряемой среды нарастающим итогом для каждого канала измерения;
 - архивирование в энергонезависимой памяти результатов вычислений и параметров функционирования;
 - возможность ввода значений установочных параметров со встроенной клавиатуры;
 - вывод измерительной, диагностической, установочной и архивной информации через последовательный интерфейс RS-232 или RS-485;
 - формирование логических выходных сигналов;
 - автоматический контроль и индикацию наличия неисправностей комплекса и нештатных состояний каналов расхода и давления, а также запись в архивы их вида и длительности;
 - защиту архивных и установочных данных от несанкционированного доступа.

1.2. Технические характеристики

1.2.1. Входы и выходы ИВК:

- частотно-импульсные входы – 2;
- токовый вход – 1;
- дискретные выходы – 2.

1.2.2. Типы подключаемых приборов:

- расходомеры с частотно-импульсным выходом и частотой следования импульсов не более 100Гц;
- датчики давления с унифицированным токовым выходом из диапазона 0...5, 0...20 или 4...20 мА.

1.2.3. Внешние связи:

- интерфейс RS-232;
- интерфейс RS-485.

1.2.4. ИВК обеспечивает хранение результатов работы в архивах:

- минутном – до 14400 записей (за 10 предыдущих суток);
- часовом – до 1080 записей (за 45 предыдущих суток);
- суточном – до 185 записей;
- месячном – до 48 записей.

Время сохранности архивных и установочных данных при отключении внешнего питания (и полном разряде аккумулятора) – не менее 10 лет.

1.2.5. Параметры электропитания:

- напряжение питания – стабилизированное напряжение постоянного тока значением из диапазона от 18 до 25 В с уровнем пульсаций $\pm 1,0\%$;
- потребляемая мощность – не более 0,1 ВА.

Питание от сети 220 В 50 Гц может обеспечиваться с помощью источника вторичного питания (ИВП), поставляемого по заказу (Приложение Г).

Дополнительно в ИВК имеется аккумулятор, обеспечивающий поддержание работоспособности прибора при перерывах внешнего питания: до 330 часов при выполнении преобразования сигналов и регистрации значений параметров, отключенном дисплее, отсутствии обращения по интерфейсу и с клавиатуры.

1.2.6. Эксплуатационные параметры:

- средняя наработка на отказ – 75 000 ч;
- средний срок службы – 12 лет

1.2.7. ИВК соответствует требованиям ГОСТ Р 52931 по устойчивости:

- к климатическим воздействиям – группе В4 (диапазон температуры окружающего воздуха от 5 до 50 °С, относительная влажность не более 80 % при температуре до 35 °С, без конденсации влаги);

- к механическим воздействиям – группе F3 (частота вибраций от 10 до 500 Гц с амплитудой смещения 0,35 мм);
- к воздействию атмосферного давления – группе P2 (давление от 66,0 до 106,7 кПа).

Степень защиты изделия по ГОСТ 14254 соответствует коду IP54.

1.2.8. Вид и габаритные характеристики измерительно-вычислительного комплекса исполнения ИВК-102 приведены в Приложении А.

1.3. Метрологические характеристики

- 1.3.1. Пределы допускаемой относительной погрешности при преобразовании измерительного сигнала в виде частотно-импульсной последовательности в значение расхода составляют $\pm 0,5\%$.
- 1.3.2. Пределы допускаемой относительной погрешности при преобразовании количества импульсов в значение объема составляют $\pm 0,05\%$.
- 1.3.3. Пределы допускаемой приведенной погрешности δ_p при преобразовании измерительного сигнала постоянного тока в значение давления определяются по следующей формуле:

$$\delta_p = \pm \left[0,15 + 0,06 \cdot \left(\frac{P_B}{P_{И}} - 1 \right) \right], \%$$

где P_B – верхний предел измерения давления, МПа;

$P_{И}$ – измеренное значение давления, МПа.

- 1.3.4. Пределы допускаемой относительной погрешности регистрации времени наработки в различных режимах составляют $\pm 0,01\%$.

1.4. Состав

Комплект поставки изделия приведен в табл.1.

Таблица 1

Наименование и условное обозначение	Кол.	Примечание
Блок ИВК	1	
Источник вторичного питания	1	По заказу
Комплект монтажных частей	1	Примечание 1
Паспорт	1	
Комплект эксплуатационной документации в составе: - руководство по эксплуатации, часть 1, 2	1	Примечание 2

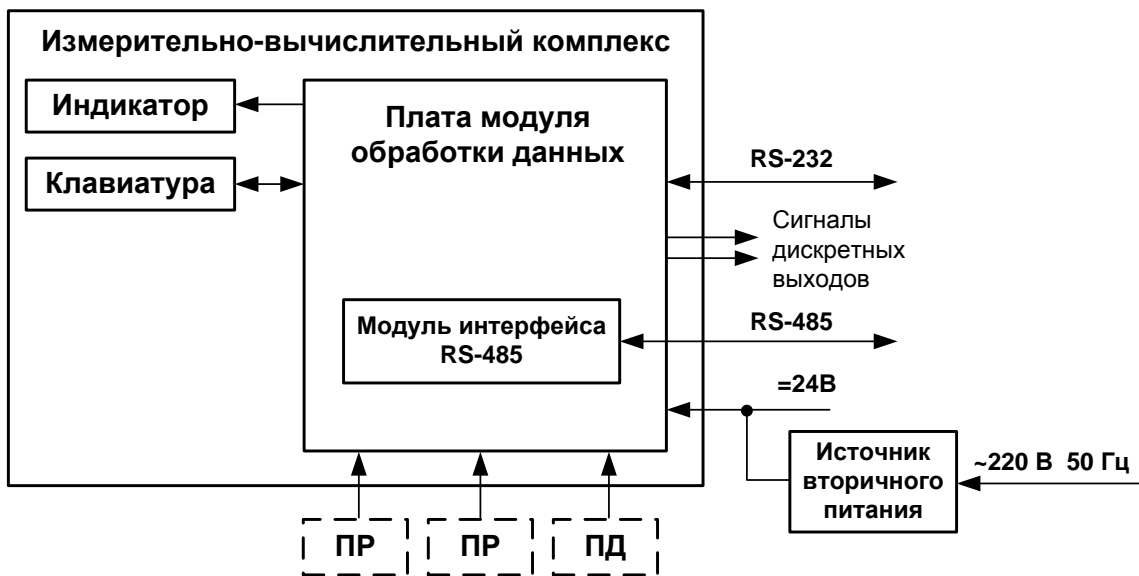
ПРИМЕЧАНИЯ:

1. В комплект входят кабели питания и связи. Длины кабелей – по заказу.
2. Эксплуатационная документация и карты заказа на данное изделие и другую продукцию, выпускаемую фирмой «ВЗЛЕТ», размещены на сайте по адресу www.vzljot.ru. Там же размещен пакет программ «Универсальный просмотрщик», включающий в свой состав инструментальную программу «Монитор ВЗЛЕТ ИВК-102» для работы с прибором по последовательным интерфейсам RS-232, RS-485.

1.5. Устройство и работа

1.5.1. Принцип работы

1.5.1.1. Принцип действия комплекса измерительно-вычислительного «ВЗЛЕТ» модификации «ВЗЛЕТ ИВК» исполнения ИВК-102 основан на измерении первичных параметров контролируемой жидкости (расхода и давления) с помощью первичных преобразователей, установленных в трубопроводах, и обработке результатов измерений с учетом заданных значений установочных параметров. Структурная схема ИВК приведена на рис.1.



ПР – преобразователь расхода; ПД – преобразователь давления.

Рис. 1. Структурная схема измерительно-вычислительного комплекса

1.5.1.2. Значения измеряемых и вычисляемых параметров выводятся на жидкокристаллический индикатор (ЖКИ) блока ИВК и через интерфейс RS-232 (RS-485) передаются на внешние устройства.

1.5.1.3. Настройка ИВК на объекте и считывание архивных данных также может производиться с помощью клавиатуры и ЖКИ либо по последовательному интерфейсу RS-232 (RS-485).

1.5.1.4. ИВК обеспечивает индикацию значений измеряемых параметров с разрядностью, приведенной в табл. 2.

Таблица 2

Наименование параметра	Единица измерения	Количество знаков индикации	
		Целая часть	Дробная часть
Средний объёмный расход	м ³ /ч	4	3
Объём нарастающим итогом	м ³	7	3
Давление	кПа	5	2
Время наработки	ч	6	2

- 1.5.1.5. Для построения на базе ИВК системы сбора данных необходимо использовать преобразователи расхода (ПР) и преобразователи давления (ПД), согласованные с ИВК по техническим характеристикам.

1.5.2. Подключаемые преобразователи расхода

- 1.5.2.1. В комплекте с ИВК могут использоваться следующие расходомеры фирмы «ВЗЛЕТ»:

- электромагнитные расходомеры-счетчики «ВЗЛЕТ ЭР»;
- ультразвуковые расходомеры-счетчики многоканальные УРСВ «ВЗЛЕТ МР» исполнений УРСВ-5ХХ.

Длина линий связи ПР – ИВК может быть до 300 м.

Описание принципа действия и технические характеристики перечисленных ПР приведены в соответствующей эксплуатационной документации (ЭД).

- 1.5.2.2. С ИВК могут также использоваться следующие расходомеры с частотно-импульсным выходом, соответствующим по электрическим параметрам частотно-импульсному входу ИВК: ВЭПС-СР, ВЭПС-ТИ, ПБ-2, ВСТ, ВМГ, ОСВИ, РУ-2, СВЭМ, ВРТК, РМ-5, ПРЭМ, ТЭМ, М-ТХКА, М-НХКА, SKM, SONOFLO, VA, ETHI, Cosmos WP, UFM, MNK.

Максимальная длина связи ИВК с указанными ПР определяется техническими характеристиками используемого расходомера и параметрами линии связи.

- 1.5.2.3. Питание ПР может осуществляться как от отдельных источников питания (Приложение Б), так и от источника питания =24 В, поставляемого по заказу в составе ИВК. В последнем случае необходимо убедиться, что используемый ИВП имеет достаточную мощность для питания ИВК и конкретных расходомеров.

1.5.3. Подключаемые преобразователи давления

- 1.5.3.1. В комплекте с ИВК могут быть использованы ПД различного типа, измеряющие относительное (избыточное) давление, имеющие унифицированный токовый выход в диапазоне 0...5, 0...20 или 4...20 мА и отвечающие заданным требованиям по точности и условиям применения: «Метран», «КОРУНД», «Сапфир», 4341-242 «JUMO», КРТ, ПДИ-М, СДВ-И, 415-ДИ-8118, АИР-10, АИР-20/М2, ЭЛЕМЕР-АИР-30, ПДТВХ-1, MBS1700, MBS3000, MBS33, DMP330F.

Максимальная длина связи ИВК с указанными ПД определяется техническими характеристиками используемого датчика давления и параметрами линии связи.

- 1.5.3.2. Питание ПД может осуществляться как от отдельного источника питания (Приложение Б), так и от источника питания =24 В, поставляемого по заказу в составе ИВК.

1.5.4. Регистрация результатов работы

1.5.4.1. Результаты измерений и вычислений записываются во внутренние архивы: минутный, часовой, суточный и месячный. Перечень архивируемых параметров приведен в части II настоящего руководства. Данные архивов могут быть либо выведены на ЖКИ, либо переданы по последовательному интерфейсу на внешнее устройство.

1.5.4.2. Глубина архивов составляет:

- минутного – до 14400 записей (за 10 предыдущих суток);
- часового – до 1080 записей (за 45 предыдущих суток);
- суточного – до 185 записей;
- месячного – до 48 записей.

После исчерпания глубины архива сохранение новой архивной записи происходит поверх первой (по времени сохранения) архивной записи.

1.5.4.3. В архивах сохраняются: время записи, измеренные значения параметров, слова состояния, содержащие коды нештатных ситуаций и отказов, возникших в течение интервала архивирования.

Интервал архивирования – это отрезок времени определенной длительности, равный минуте, часу, суткам или месяцу.

Для каждого архива предусмотрена процедура поиска требуемой архивной записи.

1.5.5. Режимы управления

1.5.5.1. Режим управления измерительно-вычислительным комплексом – это уровень доступа к информации и возможность изменения параметров функционирования ИВК.

ИВК имеет три режима управления:

- РАБОТА – эксплуатационный режим (режим пользователя);
- СЕРВИС – режим подготовки к эксплуатации;
- НАСТРОЙКА – режим настройки и проверки.

Режим управления задается комбинацией наличия / отсутствия замыкания с помощью переключателей контактных пар, расположенных на плате модуля обработки данных (Приложение А, рис.А.2). Соответствие комбинаций режимам управления приведено в табл.3, где «+» – наличие замыкания контактной пары, а «-» – отсутствие замыкания.

Таблица 3

Режим управления	Контактная пара				Назначение режима
	исполнение ИВК-102 в металлическом корпусе		исполнение ИВК-102 в пластмассовом корпусе		
	J2	J3	J1	J2	
РАБОТА	–	–	–	–	Эксплуатационный режим
СЕРВИС	+	–	–	+	Режим подготовки к эксплуатации
НАСТРОЙКА	–	+	+	–	Режим настройки и поверки

1.5.5.2. Режимы отличаются уровнем доступа к информации: составом индицируемой на дисплее информации и возможностями по изменению установочных параметров прибора с клавиатуры и по интерфейсу RS-232 (RS-485).

Наибольшими возможностями обладает режим НАСТРОЙКА. В этом режиме индицируются все параметры и возможна модификация всех установочных параметров ИВК. Наименьшими возможностями обладает режим РАБОТА.

Во всех режимах возможен просмотр и считывание значений накапливаемых и архивируемых параметров.

Управление работой ИВК в различных режимах может осуществляться либо с клавиатуры с помощью системы меню и окон индикации разного уровня, отображаемых на ЖКИ, либо с помощью персонального компьютера (ПК) по последовательному интерфейсу RS-232 (RS-485). Состав и структура основных меню приведена в части II настоящего руководства.

1.5.5.3. Режим РАБОТА – режим эксплуатации ИВК на объекте. В режиме РАБОТА пользователь имеет возможность просматривать:

- а) значения измеряемых параметров: объемного расхода, накопленного объема, давления, времени наработки, времени нахождения ПР и ПД вне диапазона измерений;
- б) содержимое архивов;
- в) параметры функционирования ИВК:
 - периоды обработки измерений;
 - даты перехода приборных часов на «зимнее» / «летнее» время;
 - настройки частотно-импульсных входов, входа измерения давления и настройки дискретных выходов;
 - параметры связи по интерфейсу RS-232 (RS-485);
 - показания приборных часов.

В режиме РАБОТА пользователь имеет возможность:

- устанавливать параметры связи по интерфейсу RS-232 (RS-485): сетевой адрес прибора, скорость обмена, длительность задержки и паузы;

- корректировать не чаще одного раза в сутки показания приборных часов на ± 60 с;
- разрешать / запрещать использование «летнего» времени (только в период «зимнего» времени).

1.5.5.4. Режим СЕРВИС – режим подготовки прибора к эксплуатации на объекте.

В режиме СЕРВИС дополнительно (по отношению к режиму РАБОТА) пользователь может:

- а) просматривать значения частоты следования импульсов на частотно-импульсных входах комплекса и значение выходного тока ПД;
- б) изменять:
 - показания приборных часов (текущих значений времени и даты);
 - настройки перехода на «летнее» / «зимнее» время;
 - параметры работы частотно-импульсных входов (назначать используемые входы, устанавливать значения коэффициентов преобразования расхода, режим работы входного каскада: активный / пассивный, диапазон измерения расходов и т.д.);
 - параметры работы входа измерения давления (диапазон выходного тока ПД, диапазон измерения давления и т.д.);
- в) вводить заводские номера ПР и ПД;
- г) устанавливать параметры работы дискретных выходов: режимы работы оконечных каскадов выходов, критерии срабатывания выходов;
- д) задавать начальные метки времени для суточного и месячного архивов;
- е) производить обнуление накопленных значений объема и очистку архивов.

1.5.5.5. В режиме НАСТРОЙКА можно просматривать и модифицировать все параметры без исключения.

1.5.5.6. Модификация установочных параметров, доступных в режимах СЕРВИС и РАБОТА, не влияет на метрологические характеристики прибора и может производиться при необходимости на объекте.

Параметры настройки и калибровки ИВК в режимах СЕРВИС и РАБОТА недоступны.

1.5.6. Внешние связи

1.5.6.1. Последовательный интерфейс

Последовательный интерфейс RS-232 (RS-485) позволяет управлять ИВК, считывать измерительную, архивную, установочную и диагностическую информацию, модифицировать установочные параметры. Последовательные интерфейсы поддерживают протокол ModBus (RTU ModBus), принятый в качестве стандартного в приборах фирмы «ВЗЛЕТ».

Последовательный интерфейс RS-232 может использоваться для непосредственной связи с ПК:

- по кабелю (при длине линии связи до 15 м);
- по телефонной линии (с помощью телефонного модема);
- по радиоканалу (с помощью радиомодема);
- по линии цифровой связи стандарта GSM 900/1800 МГц с помощью адаптера сотовой связи «ВЗЛЕТ АС» АССВ-030.

Дальность связи по телефонной линии, радиоканалу и сотовой связи определяется характеристиками телефонной линии, радиоканала и канала сотовой связи соответственно.

Подключение адаптера сотовой связи АССВ-030 к интерфейсу одиночного прибора дает возможность передавать информацию по каналу сотовой связи, в том числе и в Интернет.

Используя канал сотовой связи, можно на базе программного комплекса «ВЗЛЕТ СП» организовывать диспетчерскую сеть для одиночных или групп приборов как однотипных, так и разнотипных по назначению.

Последовательный интерфейс RS-485 обеспечивает связь по кабелю в группе из нескольких абонентов, одним из которых может быть ПК, при длине линии связи до 1200 м.

Скорость обмена по интерфейсу (1200 до 4800 Бод), а также другие параметры связи, можно установить по интерфейсу RS-232 (RS-485) либо с клавиатуры блока ИБК.

1.5.6.2. Частотно-импульсные входы

Частотно-импульсные входы предназначены для подключения преобразователей расхода с частотно-импульсным выходом.

Входной каскад может работать в двух режимах, устанавливаемых с клавиатуры или по последовательному интерфейсу:

- в активном режиме частотно-импульсный вход питается от внутреннего источника питания;
- в пассивном режиме частотно-импульсный вход отключен от внутреннего источника питания.

В активном режиме на вход могут подаваться замыкания электронного или механического ключа без подпитки.

В пассивном режиме на вход должны подаваться импульсы напряжения с параметрами: логический ноль – 0...0,5 В, логическая единица – 3,0...5,0 В.

При подключении к частотно-импульсным входам должна соблюдаться полярность в соответствии с маркировкой на печатной плате.

Схема и параметры входного каскада частотно-импульсных входов приведена в Приложении Б.

Внимание! Максимально допустимое напряжение на частотно-импульсных входах составляет 5,5 В!

Частота следования импульсов на входе должна быть не более:

- 10 Гц – при работе частотно-импульсных входов в активном режиме;
- 100 Гц – при работе частотно-импульсных входов в пассивном режиме.

1.5.6.3. Дискретные выходы

Назначение выходов, а также параметры их работы задаются программно при выпуске из производства в соответствии с заказом либо на объекте при вводе в эксплуатацию.

Схема окончательных каскадов дискретных выходов и описание режимов работы приведены в Приложении Б.

Наличие / отсутствию события (или его состоянию) соответствует одно определенное состояние окончательного каскада – ключа (определенный уровень электрического сигнала) дискретного выхода.

Программно для каждого дискретного выхода установкой значения **разомкн./высок.** или **замкн./низк.** задается активное состояние выхода (**Акт. сост. вых.**), соответствующие наличию события. Электрические параметры уровней сигнала приведены в Приложении Б.

1.5.7. Переход на «летнее»/«зимнее» время

В ИВК-102 обеспечивается возможность автоматического перехода приборных часов на «летнее»/«зимнее» время. При этом пользователь может включать либо отключать функцию перевода приборных часов (только в период «зимнего» времени).

Включение (отключение) перехода производится путем назначения соответствующего настроечного параметра (часть II настоящего руководства).

При включенной функции переход на «летнее» время осуществляется в последнее воскресенье марта в 2:00:00 на один час вперед, а переход на «зимнее» время – в последнее воскресенье октября в 3:00:00 на один час назад.

Если функция перевода отключена, то приборные часы ведут отсчет только по «зимнему» времени.

1.5.8. Конструкция

Внешний вид комплекса измерительно-вычислительного «ВЗЛЕТ» исполнения ИВК-102 приведен на рис.А.1. Корпус ИВК выполнен из пластмассы и состоит из двух частей: передней – модуля обработки данных и основания, предназначенного для размещения подводящих сигнальных кабелей с ответными частями контактных колодок.

На нижней панели основания расположены: разъем интерфейса RS-232, отверстия с мембранными заглушками для ввода кабе-

ля питания, сигнальных кабелей ПР, ПД и внешних устройств, подключаемых к ИВК. На задней стенке находятся отверстия для установки кронштейнов, обеспечивающих крепление ИВК к DIN-рейке на объекте эксплуатации.

Модуль обработки данных содержит плату с электронными компонентами и аккумулятор. На лицевой панели находятся ЖКИ и клавиатура. Модуль обработки данных соединяется винтами со стороны лицевой панели с основанием, образуя блок ИВК.

1.6. Маркировка и пломбирование

- 1.6.1. Маркировка на лицевой панели блока ИВК содержит обозначение и наименование изделия, товарный знак предприятия-изготовителя и знак утверждения типа средства измерения. Заводской номер указан на шильдике.
- 1.6.2. После поверки ИВК пломбируется контактная пара разрешения модификации калибровочных параметров на плате модуля обработки данных.
- 1.6.3. После монтажа и проверки функционирования ИВК на объекте должна быть опломбирована контактная пара разрешения модификации сервисных параметров на плате модуля обработки данных.

Кроме того, для защиты от несанкционированного доступа при транспортировке, хранении или эксплуатации могут быть опломбированы проушины корпуса блока ИВК.

2. ИСПОЛЬЗОВАНИЕ ПО НАЗНАЧЕНИЮ

2.1. Эксплуатационные ограничения

- 2.1.1. Эксплуатация ИВК должна производиться в условиях воздействующих факторов, не превышающих допустимых значений, оговоренных в п.1.2.7.
- 2.1.2. Необходимость защитного заземления прибора определяется в соответствии с требованиями главы 1.7 «Правил устройства электроустановок» в зависимости от напряжения питания и условий размещения прибора.
- 2.1.3. Молниезащита объекта размещения прибора, выполненная в соответствии с «Инструкцией по устройству молниезащиты зданий, сооружений и промышленных коммуникаций» СО153-34.21.122-2003 (утвержденной Приказом Минэнерго России №280 от 30.06.2003), предохраняет прибор от выхода из строя при наличии молниевых разрядов.
- 2.1.4. Требования к условиям эксплуатации и выбору места монтажа, приведенные в настоящей эксплуатационной документации, учитывают наиболее типичные факторы, влияющие на работу ИВК.

На объекте эксплуатации могут существовать или возникнуть в процессе его эксплуатации факторы, не поддающиеся предварительному прогнозу, оценке или проверке, и которые производитель не мог учесть при разработке.

В случае проявления подобных факторов следует найти иное место эксплуатации, где данные факторы отсутствуют или не оказывают влияния на работу изделия.

2.2. Меры безопасности

- 2.2.1. К работе с ИВК допускается обслуживающий персонал, изучивший эксплуатационную документацию на изделие.
- 2.2.2. При подготовке изделия к использованию и в процессе эксплуатации должны соблюдаться «Правила технической эксплуатации электроустановок потребителей» и «Межотраслевые правила по охране труда (Правила безопасности) при эксплуатации электроустановок».
- 2.2.3. При проведении работ с изделием опасными факторами для человека являются:
 - переменное напряжение с действующим значением до 264 В частотой 50 Гц;
 - другие факторы, связанные с профилем и спецификой объекта, где эксплуатируется комплекс.
- 2.2.4. В процессе работ по монтажу, пусконаладке или ремонту изделия запрещается:

- производить подключения к блоку ИВК или замену электрорадиоэлементов при включенном питании;
- использовать неисправные электрорадиоприборы, электроинструменты либо без подключения их корпусов к магистрали защитного заземления.

2.3. Подготовка к использованию

2.3.1. Подготовка к монтажу

2.3.1.1. Не допускается размещение ИВК в условиях, не соответствующих перечисленным в п.1.2.7.

2.3.1.2. При выборе места размещения ИВК следует учитывать:

- длину кабелей связи ИВК–ПР и ИВК–ПД;
- необходимость обеспечения свободного доступа к ИВК;
- недопустимость размещения ИВК вблизи источников тепла, например, горячих трубопроводов;
- нежелательность наличия капающего на ИВК конденсата либо жидкости с проходящих трубопроводов.

Для считывания параметров с ИВК необходимо внешнее освещение.

2.3.1.3. Транспортировка ИВК к месту монтажа должна осуществляться в заводской таре.

После транспортировки ИВК к месту установки при отрицательной температуре и внесения его в помещение с положительной температурой во избежание конденсации влаги необходимо выдержать ИВК в упаковке не менее 3-х часов.

При распаковке ИВК проверить его комплектность в соответствии с паспортом на данный прибор.

2.3.2. Монтаж ИВК

2.3.2.1. Крепление ИВК и источника вторичного питания производится на DIN-рейку.

2.3.2.2. Подключение преобразователей расхода и преобразователей давления к ИВК производится в соответствии со схемой подключения (Приложение Б) и расположением коммутационных элементов на плате модуля обработки данных (Приложение А).

2.3.2.3. В качестве сигнального кабеля частотно-импульсных входов ИВК может использоваться любой двухжильный кабель с сечением жил не менее 0,35 мм². Рекомендуется использовать кабель ШВВП 2×0,35 мм² или ШВП-2 2×0,35 мм². Возможно использование четырехпроводного кабеля МКВЭВ 4×0,2 мм², при этом рекомендуется попарное объединение проводов при заделке концов кабеля. Разделка и подключение экрана не требуется.

2.3.2.4. Для монтажа линии связи с ПД рекомендуется использовать кабель ШВВП 2×0,35 мм² или ШВП-2 2×0,35 мм².

- 2.3.2.5. В качестве линии связи для дискретных выходов может использоваться любой двух/четырёхжильный кабель с сечением жил не менее $0,35 \text{ мм}^2$ и длиной до 300 м. Допускается объединять линии связи дискретных выходов в одном четырёхжильном кабеле.
- 2.3.2.6. Кабель интерфейса подключается к выходному 9-контактному разъему на корпусе блока ИВК. Для интерфейса RS-232 или при подключении к ПК используется стандартный нуль-модемный кабель длиной до 12 м. Для последовательного интерфейса RS-485 рекомендуется использовать кабель «витая пара в экране» общей длиной до 1200 метров.
- 2.3.2.7. В качестве кабеля питания блока ИВК, расходомеров и датчика давления напряжением $\approx 24 \text{ В}$ может использоваться любой двухжильный кабель. Допустимые длина и сечение жил кабеля питания определяются из условия падения напряжения не более 5 В.
- 2.3.2.8. Перед подключением концы кабелей зачищаются от изоляции на длину 5 мм и облуживаются (по ГОСТ 23587). Разделанные и облуженные концы сигнальных кабелей ПР и ПД со стороны ИВК пропускаются через мембранные заглушки и подключаются к соответствующей ответной части контактной колодки.
- 2.3.2.9. Кабели связи и сетевой кабель по возможности крепятся к стене. Для защиты от механических повреждений рекомендуется кабели размещать в металлических либо пластиковых трубах, рукавах, коробах, лотках или кабель-каналах. Допускается в одной трубе (коробе) размещать кабель связи и кабель питания ПР или ПД.

Кабель связи без защиты в виде металлической трубы или металлорукава не рекомендуется прокладывать вдоль силовых кабелей другого оборудования на расстоянии менее 30 см. Допускается пересекать их под углом 90° .

- 2.3.2.10. Кабели по возможности крепятся к стене. Для защиты от механических повреждений рекомендуется сигнальные кабели размещать в трубах, рукавах или коробах (металлических, пластмассовых и т.д.). Допускается в одной трубе (рукаве, коробе) размещать несколько сигнальных кабелей.

Сигнальные кабели, если они проложены не в металлической трубе, рукаве или коробе, не рекомендуется прокладывать ближе 30 см от силовых кабелей другого оборудования. Допускается пересекать их под углом 90° .

НЕ ДОПУСКАЕТСЯ крепить кабели к трубопроводу с теплоносителем!

2.3.3. Ввод в эксплуатацию

- 2.3.3.1. Пусконаладочные работы производятся представителями организации, имеющей право на проведение указанных работ, либо представителями предприятия-изготовителя.
- 2.3.3.2. Перед вводом в эксплуатацию измерительно-вычислительного комплекса исполнения ИВК-102 необходимо:
- а) произвести перезапуск ИВК, нажав соответствующую кнопку на плате модуля обработки данных;
 - б) откорректировать текущее время приборных часов;
 - в) сбросить накопленные значения измерительных параметров;
 - г) очистить архивы;
 - д) выполнить прочие необходимые настройки.
- 2.3.3.3. При подготовке изделия к использованию должно быть проверено:
- правильность подключения ИВК и взаимодействующего оборудования в соответствии с выбранной схемой;
 - правильность заданных режимов работы входов и выходов блока ИВК;
 - соответствие напряжения питания заданным техническим характеристикам.

По окончании настроек и проверок – опломбировать ИВК в соответствии с ЭД.

3. ТЕХНИЧЕСКОЕ ОБСЛУЖИВАНИЕ

3.1. Введенный в эксплуатацию ИВК рекомендуется подвергать периодическому осмотру с целью контроля:

- работоспособности;
- соблюдения условий эксплуатации;
- наличия напряжения питания;
- отсутствия внешних повреждений;
- надежности электрических и механических соединений.

Периодичность осмотра зависит от условий эксплуатации, но не должна быть реже 1 раза в 2 недели.

ВНИМАНИЕ! При отсутствии внешнего электропитания измерительно-вычислительного комплекса исполнения ИВК-102 в течение 3 месяцев необходимо подать на его вход напряжение =24В с целью подзарядки встроенного аккумулятора.

3.2. Несоблюдение условий эксплуатации ИВК в соответствии с п.1.2.7 может привести к его отказу.

Внешние повреждения также могут вызвать отказ изделия. При появлении внешних повреждений изделия или кабелей питания и связи необходимо обратиться в сервисный центр или региональное представительство для определения возможности дальнейшей эксплуатации прибора.

3.3. Отправка изделия для проведения поверки либо ремонта должна производиться с паспортом на изделие. В сопроводительных документах необходимо указывать почтовые реквизиты, телефон и факс отправителя, а также способ и адрес обратной доставки.

3.4. При необходимости отправки ИВК в поверку или ремонт:

- отключить внешнее питание блока ИВК;
- отвернуть винты крепления модуля обработки данных и отсоединить его от основания;
- отсоединить сигнальные кабели от платы модуля обработки данных;
- упаковать модуль обработки данных для транспортировки.

4. УПАКОВКА, ХРАНЕНИЕ И ТРАНСПОРТИРОВАНИЕ

- 4.1. ИВК, укомплектованный в соответствии с заявкой, упаковывается в индивидуальную тару категории КУ-2 по ГОСТ 23170-78 (ящик из гофрированного картона либо деревянный ящик). Туда же помещается комплект эксплуатационной документации.
- 4.2. Хранение должно осуществляться в упаковке изготовителя в сухом отапливаемом помещении в соответствии с требованиями группы 1 по ГОСТ 15150-69. В помещении для хранения не должно быть токопроводящей пыли, паров кислот и щелочей, а также газов, вызывающих коррозию и разрушающих изоляцию.

ВНИМАНИЕ! Не реже 1 раза в 3 месяца необходимо производить подзарядку встроенного аккумулятора прибора (п.3.1).

- 4.3. ИВК может транспортироваться автомобильным, речным, железнодорожным и авиационным транспортом (кроме негерметизированных отсеков) при соблюдении следующих условий:
 - транспортировка осуществляется в заводской таре;
 - отсутствует прямое воздействие влаги;
 - температура не выходит за пределы от минус 30 до 50 °С;
 - влажность не превышает 95% при температуре до 35 °С;
 - частота вибрации – в диапазоне от 10 до 500 Гц с амплитудой до 0,35 мм или ускорением до 49 м/с²;
 - удары со значением пикового ускорения до 98 м/с²;
 - уложенные в транспорте изделия закреплены во избежание падения и соударений.

5. МЕТОДИКА ПОВЕРКИ

Комплексы проходят первичную поверку при выпуске из производства и после ремонта, периодические – при эксплуатации.

Методика поверки соответствует документу «Инструкция. Государственная система обеспечения единства измерений. Комплексы измерительно-вычислительные «ВЗЛЕТ». Методика поверки» В53.00-00.00И1, утвержденному ГЦИ СИ - ФГУП «ВНИИР».

Межповерочный интервал – 4 года.

5.1. Операции поверки

5.1.1. При проведении поверки должны быть выполнены операции, указанные в табл. 4.

Таблица 4

Наименование операций	Номер пункта методики поверки
1. Внешний осмотр	5.7.1
2. Проверка электрического сопротивления изоляции цепей питания	5.7.2
3. Опробование, подтверждение соответствия программного обеспечения комплекса	5.7.3
4. Определение погрешности преобразования сигнала в виде частоты импульсной последовательности в значение расхода	5.7.4
5. Определение погрешности преобразования количества импульсов в значение объема	5.7.5
6. Определение погрешности преобразования сигнала постоянного тока в значение давления	5.7.6

ПРИМЕЧАНИЕ. Допускается поверять комплекс только в эксплуатационном диапазоне значений параметров и только используемые каналы измерения (преобразования) и по имеющимся информационным выходам.

5.2. Средства поверки

5.2.1. При проведении поверки применяется следующее поверочное оборудование:

1) средства измерения и контроля:

- мегаомметр М4100/3, ГОСТ 8038-85, напряжение 500 В, кл.1,0;
- частотомер электронно-счетный вычислительный ЧЗ-64 ДЛИ 2.721.066 ТУ, диапазон 0-150 МГц, относительная погрешность $\pm 0,01\%$;
- магазин сопротивлений Р4831, 2.704.0001ТУ, диапазон показаний от 0,002 до 110000 Ом, класс точности $0,02/2 \times 10^{-6}$;
- вольтметр В7-46 И22.710.004 ТУ, диапазон измерения напряжения от 100 нВ до 1000 В, предел допускаемой основной погрешности $\pm |0,025 + 0,0025 U_k/U| \%$, где U_k, U – предел измерения и измеряемое значения напряжения соответственно;
- комплекс поверочный «ВЗЛЕТ КПИ» В 64.00-00.00 ТУ, частота следования импульсов от 0,5 до 3000 Гц, пределы допускаемой погрешности при измерении и формировании количества импульсов (частоты) не превышают $\pm 0,1\%$, диапазон измерения постоянного тока от 0 до 25 мА, пределы допускаемой погрешности при измерении и формировании сигналов постоянного тока $\pm 0,15\%$.

2) вспомогательные устройства:

- генератор импульсов Г5-88 ГВ3.264.117 ТУ, диапазон частот от 1 Гц до 1 МГц;
- IBM-совместимый персональный компьютер.

5.2.2. Все средства измерения и контроля должны быть поверены и иметь действующие свидетельства или отметки о поверке

5.2.3. Допускается применение другого оборудования, приборов и устройств, характеристики которых не уступают характеристикам оборудования и приборов, приведенных в п.5.2.1. При отсутствии оборудования и приборов с характеристиками, не уступающими указанным, по согласованию с представителем органа Росстандарта, выполняющего поверку, допускается применение оборудования и приборов с характеристиками, достаточными для получения достоверного результата поверки.

5.3. Требования к квалификации поверителей

К проведению измерений при поверке и обработке результатов измерений допускаются лица, аттестованные в качестве поверителя, изучившие эксплуатационную документацию на комплекс и средства поверки, имеющие опыт поверки средств измерений, а также прошедшие инструктаж по технике безопасности в установленном порядке.

5.4. Требования безопасности

При проведении поверки должны быть соблюдены требования безопасности в соответствии с «Правилами технической эксплуатации электроустановок потребителей» и «Межотраслевые правила по охране труда (Правила безопасности) при эксплуатации электроустановок».

5.5. Условия проведения поверки

При проведении поверки комплекса должны быть соблюдены следующие условия:

- температура окружающего воздуха от 15 до 30 °С;
- относительная влажность воздуха от 30 до 80 %;
- атмосферное давление от 84,0 до 106,7 кПа;
- напряжение питания переменного тока от 187 до 242 В;
- напряжение питания постоянного тока от 18 до 25 В;
- частота питающей сети от 49 до 51 Гц;
- отсутствие магнитных полей, вибрации, тряски, ударов, влияющих на работу комплекса.

5.6. Подготовка к проведению поверки

5.6.1. Перед проведением поверки должны быть выполнены следующие подготовительные работы:

- проверка наличия поверочного оборудования в соответствии с п.5.2 настоящей инструкции;
- проверка наличия действующих свидетельств или отметок о поверке средств измерения и контроля;
- проверка наличия паспорта с отметкой отдела технического контроля фирмы «ВЗЛЕТ» на поверяемый комплекс или товарного знака фирмы «ВЗЛЕТ» на этикетке комплекса;
- проверка соблюдения условий п.5.5 настоящего руководства по эксплуатации.

5.6.2. Перед проведением поверки должна быть проведена подготовка к работе каждого прибора, входящего в состав поверочного оборудования, в соответствии с его инструкцией по эксплуатации.

5.6.3. Перед проведением поверки должна быть собрана поверочная схема в соответствии с рис.В.1.

Поверка может выполняться поканально или для нескольких (всех) каналов одновременно.

5.6.4. Подключение поверочного и вспомогательного оборудования к комплексу, юстировка комплекса (при необходимости), ввод и контроль необходимых данных (параметров, алгоритма работы, единицах измерения и т.д.) выполняются в соответствии с руководством по эксплуатации.

5.7. Проведение поверки

5.7.1. Внешний осмотр

При проведении внешнего осмотра должно быть установлено соответствие внешнего вида комплекса следующим требованиям:

- комплектность комплекса и заводской номер должны соответствовать указанным в паспорте;
- на блоках комплекса не должно быть механических повреждений и дефектов покрытия, препятствующих чтению надписей и снятию показаний по индикатору, ухудшающих технические характеристики и влияющих на работоспособность.

По результатам осмотра делается отметка о соответствии в протоколе (Приложение В).

5.7.2. Проверка электрического сопротивления изоляции цепей питания

Проверка электрического сопротивления изоляции цепей питания производится только для ИВК в металлическом корпусе мегаомметром при напряжении (250 ± 50) В. Комплекс при этом должен быть отключен от питающей сети.

Зажим мегаомметра с обозначением «-» соединяется с клеммой защитного заземления «-», а зажим «М» - с замкнутыми между собой выводами питания. Сопротивление изоляции должно быть не менее 1 МОм.

Проверка выполняется при выпуске комплекса из производства и при поверке может не производиться.

По результатам проверки делается отметка о соответствии в протоколе (Приложение В).

5.7.3. Опробование, подтверждение соответствия программного обеспечения комплекса

Перед проведением опробования собирается поверочная схема в соответствии с рис.В.1. Допускается вместо генератора импульсов, частотомера и источника постоянного тока использовать соответствующие модули комплекса «ВЗЛЕТ КПИ».

Опробование допускается проводить в отсутствие представителя органа Росстандарта.

Опробование допускается проводить поканально.

После включения питания необходимо проверить идентификационные данные программного обеспечения комплекса, наличие индикации измеряемых и контролируемых параметров на дисплее комплекса, наличие коммуникационной связи по интерфейсному выходу с персональным компьютером.

Идентификационные данные программного обеспечения комплекса должны соответствовать данным, указанным в разделе «Метрологические и технические характеристики» описания типа средства измерений».

По результатам опробования делается отметка о соответствии в протоколе (Приложение В).

5.7.4. Определение погрешности при преобразовании сигнала в виде частоты импульсной последовательности в значение расхода

Частотно-импульсный вход комплекса, генератор прямоугольных импульсов и частотомер соединяются таким образом, чтобы импульсы с генератора поступали на вход комплекса и счетный (измерительный) вход частотомера.

Проверку выполняют при значениях частоты соответствующих значениям расхода $0,1 \cdot Q_{\text{наиб}}$, $0,5 \cdot Q_{\text{наиб}}$, $0,9 \cdot Q_{\text{наиб}}$, где $Q_{\text{наиб}}$ – максимальное значение расхода. Значение частоты устанавливается с допуском $\pm 10\%$.

Для считывания показаний с индикатора в комплексе устанавливается режим индикации поверяемого параметра. Для считывания показаний по RS-выходу на персональном компьютере устанавливается режим вывода параметров на экран.

В каждой поверочной точке снимается не менее трех отсчетов значения расхода.

Действительное значение объемного расхода Q_{V_0} определяется по формуле:

$$Q_{V_0} = 3600 \cdot F_0 \cdot K_{\text{пр}},$$

где F_0 – действительное значение частоты следования импульсов, Гц;

$K_{\text{пр}}$ – константа преобразования частотно-импульсного входа комплекса, м³/имп.

Определение относительной погрешности комплекса выполняется по формуле:

$$\delta_Q = \frac{Q_{V_{\text{иij}}} - Q_{V_{\text{оij}}}}{Q_{V_{\text{оij}}}} \cdot 100,$$

где $Q_{V_{\text{иij}}}$ – значение расхода, индицируемое комплексом в i -ой поверочной точке при j -том отсчете, м³/час;

$Q_{V_{\text{оij}}}$ – действительное значение расхода в i -ой поверочной точке при j -том отсчете, м³/час.

Результаты поверки считаются положительными, если относительная погрешность не превышает $\pm 0,5\%$.

При положительных результатах поверки делается отметка о соответствии (Приложение В).

5.7.5. Определение погрешности при преобразовании количества импульсов в значение объема

Частотно-импульсный вход комплекса, генератор прямоугольных импульсов и частотомер в режиме счета импульсов соединяются таким образом, чтобы импульсы с генератора поступали на вход комплекса и счетный (измерительный) вход частотомера.

Проверку выполняют при значениях частоты, соответствующих значениям расхода $0,1 \cdot Q_{\text{наиб}}$, $0,5 \cdot Q_{\text{наиб}}$, $0,9 \cdot Q_{\text{наиб}}$, где $Q_{\text{наиб}}$ – макси-

мальное значение расхода. Значение частоты устанавливается с допуском $\pm 10\%$.

Для считывания показаний с индикатора в комплексе устанавливается режим индикации поверяемого параметра. Для считывания показаний по RS-выходу на персональном компьютере устанавливается режим вывода параметров на экран.

Частотомер обнуляют. По разрешающему сигналу (синхроимпульсу) подают импульсы с генератора на вход комплекса и частотомера. Для проведения поверки необходимо подать не менее 500 импульсов.

В каждой поверочной точке процедура проводится не менее трех раз.

Действительное значение объема V_0 , вычисляют по формуле:

$$V_0 = N \cdot K_{\text{при}},$$

где N – количество импульсов, подсчитанное частотомером, шт.

Перед каждым измерением в поверочной точке производится регистрация начального значения объема V_n . По окончании счета импульсов в данной поверочной точке регистрируется конечное значение объема V_k . По разности показаний рассчитывается измеренное значение объема $V_{и}$:

$$V_{и} = V_k - V_n.$$

Определение относительной погрешности комплекса выполняется по формуле:

$$\delta_v = \frac{V_{иij} - V_{oij}}{V_{oij}} \cdot 100,$$

где $V_{иij}$ – значение объема, индицируемое комплексом в i -ой поверочной точке при j -том отсчете, м^3 ;

V_{oij} – действительное значение объема в i -ой поверочной точке при j -том отсчете, м^3 .

Результаты поверки считаются положительными, если относительная погрешность не превышает $\pm 0,05\%$.

При положительных результатах поверки делается отметка о соответствии в протоколе (Приложение В).

5.7.6. Определение погрешности при преобразовании сигнала постоянного тока в значение давления

Для поверки к токовому входу подключается источник тока. Токковый вход комплекса, источник тока и вольтметр с эталонным сопротивлением соединяются таким образом, чтобы ток от источника поступал на токовый вход комплекса, а также создавал падение напряжения на эталонном сопротивлении, подключенном к входу вольтметра.

Поверка выполняется при значениях тока, соответствующих давлениям $0,1 \cdot P_{\text{наиб}}$, $0,5 \cdot P_{\text{наиб}}$, $0,9 \cdot P_{\text{наиб}}$, где $P_{\text{наиб}}$ – наибольшее значение давления, измеряемое преобразователем давления. Значение тока устанавливается с допуском $\pm 10\%$. В соответствии с установленным значением тока определяется действительное значение давления $P_{\text{оij}}$.

Для считывания показаний с индикатора в комплексе устанавливается режим индикации поверяемого параметра. Для считывания показаний по RS-выходу на персональном компьютере устанавливается режим вывода параметров на экран.

В каждой поверочной точке снимается не менее трех отсчетов значения давления.

Определение приведенной погрешности комплекса выполняется по формуле:

$$\delta_p = \frac{P_{\text{Иij}} - P_{\text{Оij}}}{P_{\text{наиб}}} \cdot 100,$$

где $P_{\text{Иij}}$ – значение давления, индицируемое комплексом в i -ой поверочной точке при j -том отсчете, МПа;

$P_{\text{Оij}}$ – действительное значение давления в i -ой поверочной точке при j -том отсчете, МПа.

$P_{\text{наиб}}$ – предел измерения давления, МПа.

Результаты поверки считаются положительными, если приведенная погрешность во всех поверочных точках не превышает значения, определяемого по формуле:

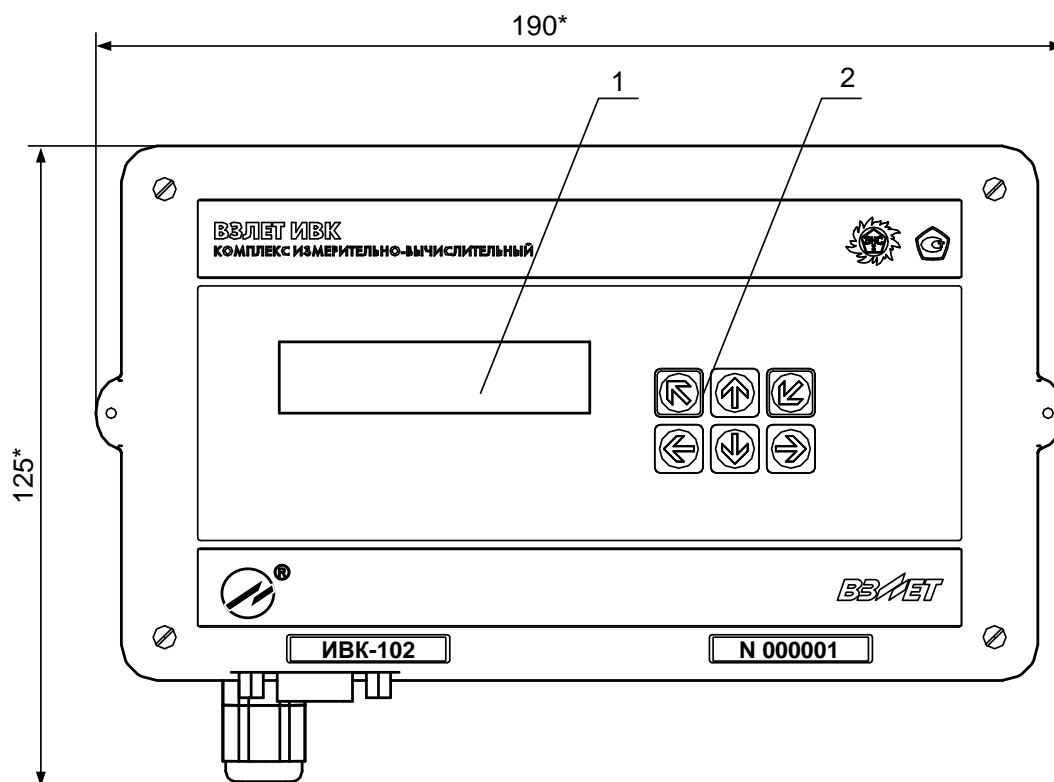
$$\delta_p = \pm \left[0,15 + 0,06 \left(\frac{P_{\text{наиб}}}{P_{\text{Иij}}} - 1 \right) \right], \%$$

При положительных результатах поверки делается отметка о соответствии в протоколе (Приложение В).

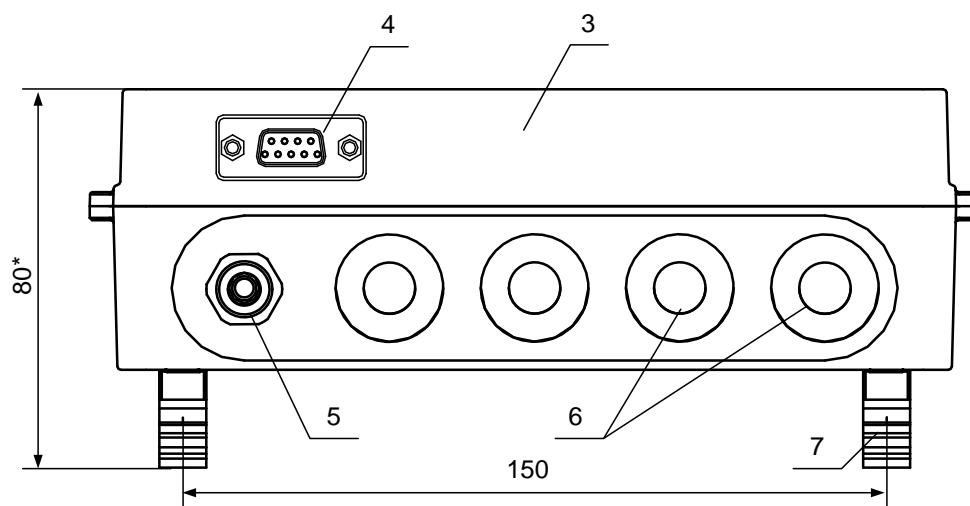
5.8. Оформление результатов поверки

- 5.8.1. При положительных результатах поверки в протоколе (Приложение В) делается отметка о годности к эксплуатации, оформляется свидетельство о поверке или делается отметка в паспорте комплекса, удостоверенные поверительным клеймом и подписью поверителя, а комплекс допускается к применению с нормированными значениями погрешности.
- 5.8.2. При отрицательных результатах поверки комплекса производится погашение поверительного клейма в свидетельстве или паспорте комплекса и выдается извещение о непригодности с указанием причин. В этом случае комплекс после ремонта подвергается повторной поверке.

ПРИЛОЖЕНИЕ А. Вид составных частей



а) вид спереди

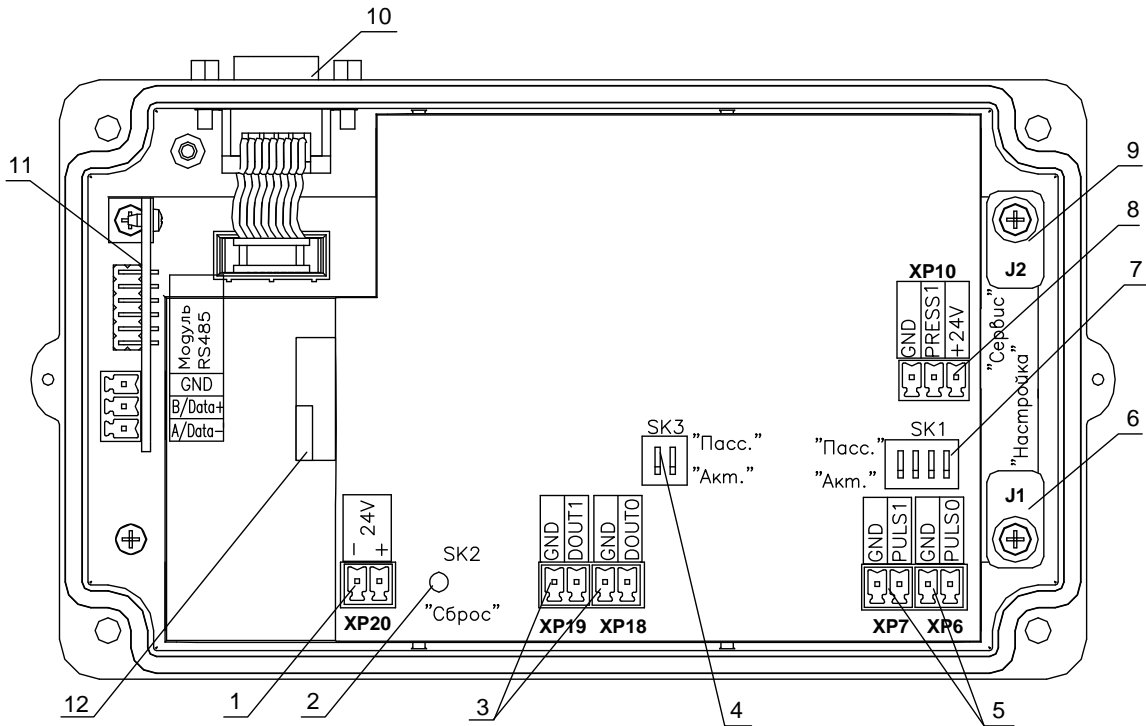


в) вид снизу

* – справочный размер

1 – индикатор; 2 – клавиатура; 3 – модуль обработки данных;
4 – разъем интерфейса RS-232; 5 – гермоввод кабеля питания;
6 – мембранные заглушки; 7 – кронштейны для крепления на DIN-рейку.

Рис.А. 1. Блок ИВК исполнения ИВК-102.



- 1 – контактная колодка подключения напряжения питания =24 В;
- 2 – кнопка рестарта (перезапуска) комплекса;
- 3 – разъемы XP18 и XP19 первого и второго дискретных выходов соответственно;
- 4 – переключатель SK3 для установки режима работы первого и второго дискретных выходов (активный/пассивный);
- 5 – разъемы XP6 и XP7 первого и второго частотно-импульсных входов соответственно;
- 6 – контактная пара J1 разрешения модификации калибровочных параметров, пломбируется после поверки;
- 7 – переключатель SK1 для установки режима работы первого и второго частотно-импульсных входов (активный/пассивный);
- 8 – разъем XP10 входа давления;
- 9 – контактная пара J2 разрешения модификации сервисных параметров, пломбируется после настройки на объекте;
- 10 – разъем интерфейса RS-232;
- 11 – модуль интерфейса RS-485;
- 12 – аккумулятор.

Рис. А.2. Вид сзади модуля обработки данных блока ИВК исполнения ИВК-102.

ПРИЛОЖЕНИЕ Б. Электрические схемы

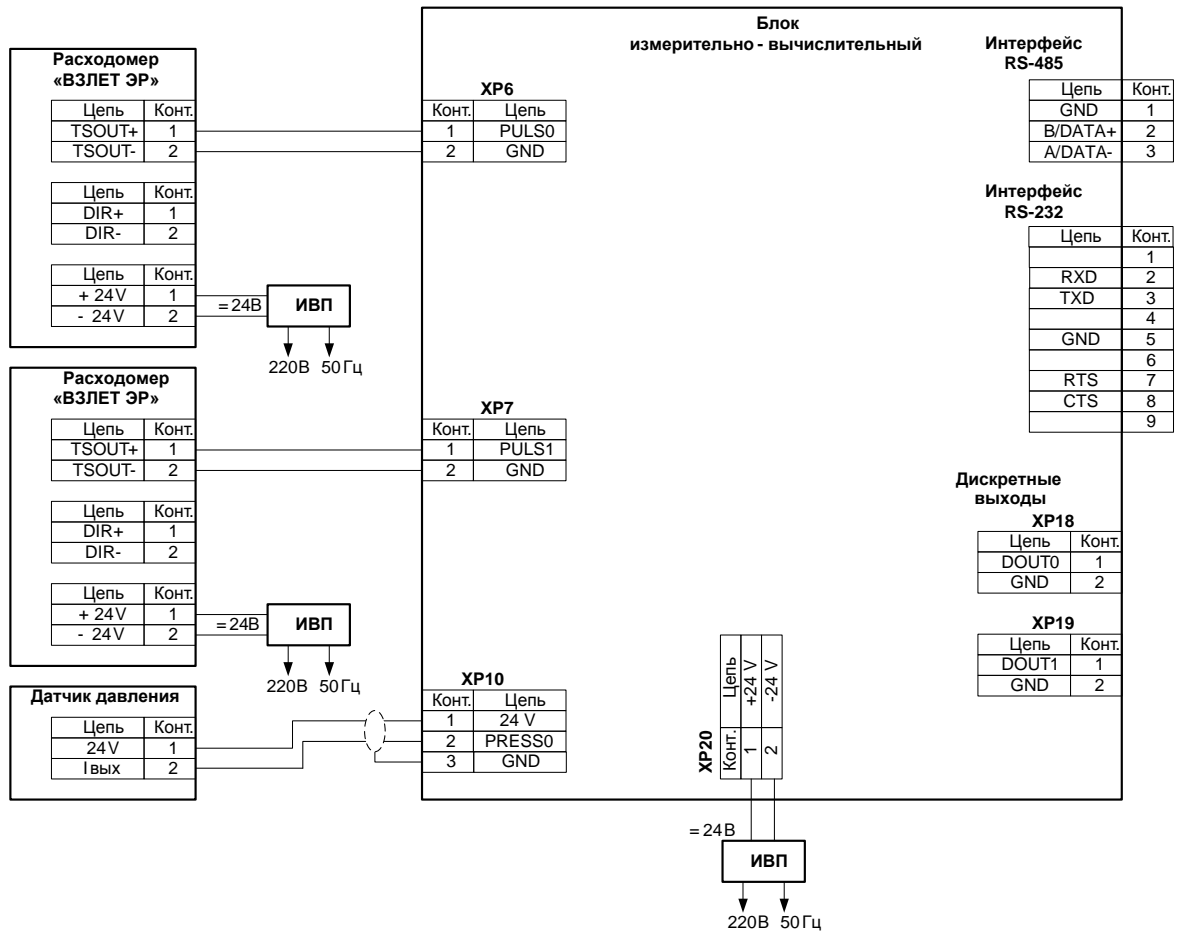


Рис.Б.1. Схема подключения к ИВК исполнения ИВК-102 двух расходомеров и датчика давления с питанием от отдельных ИВП.

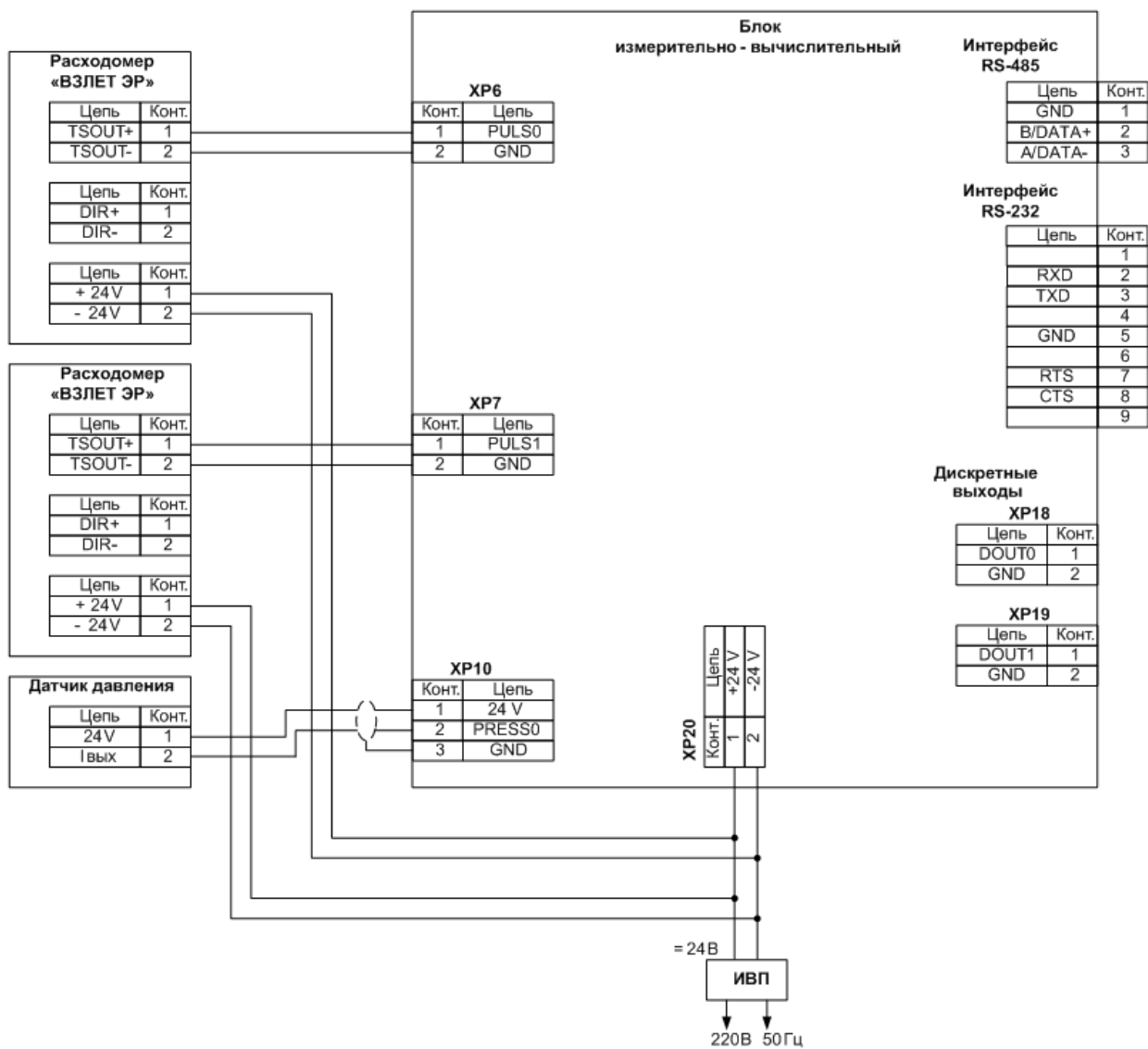


Рис.Б.2. Схема подключения к ИВК исполнения ИВК-102 двух расходомеров и датчика давления с питанием от ИВП комплекса.

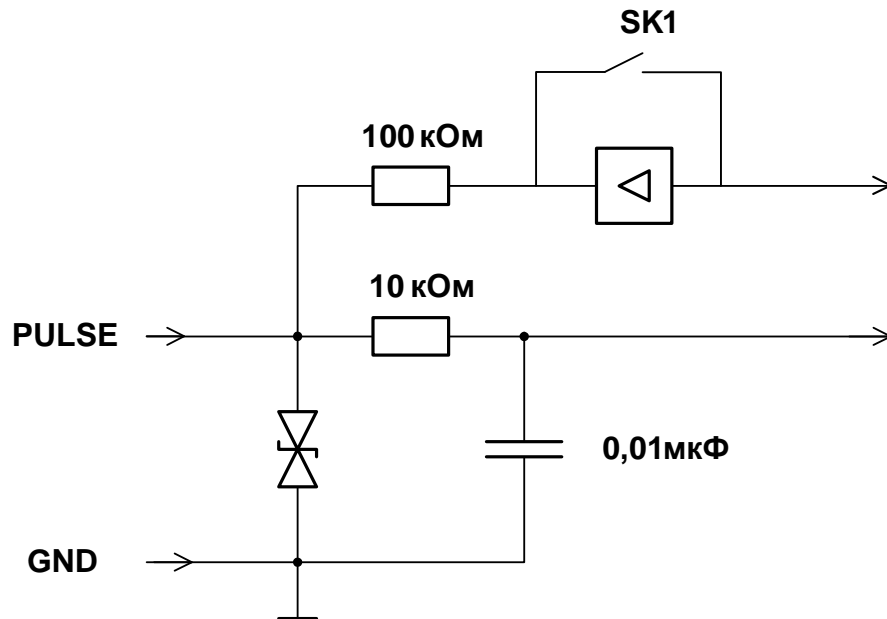


Рис.Б.3. Схема входного каскада частотно-импульсных входов.

В пассивном режиме на вход должны подаваться импульсы напряжения с параметрами: логический ноль – 0...0,5 В, логическая единица – 3,0...5,0 В.

В активном режиме на вход могут подаваться замыкания электронного или механического ключа. Сопротивление внешней цепи при замкнутом состоянии ключа не должно превышать 500 Ом, а ток в разомкнутом состоянии не должен превышать 5 мкА.

В замкнутом состоянии ключа вытекающий ток не более 36 мкА.

ВНИМАНИЕ! Неиспользуемые частотно-импульсные входы должны быть установлены в активное состояние переключателем SK1.

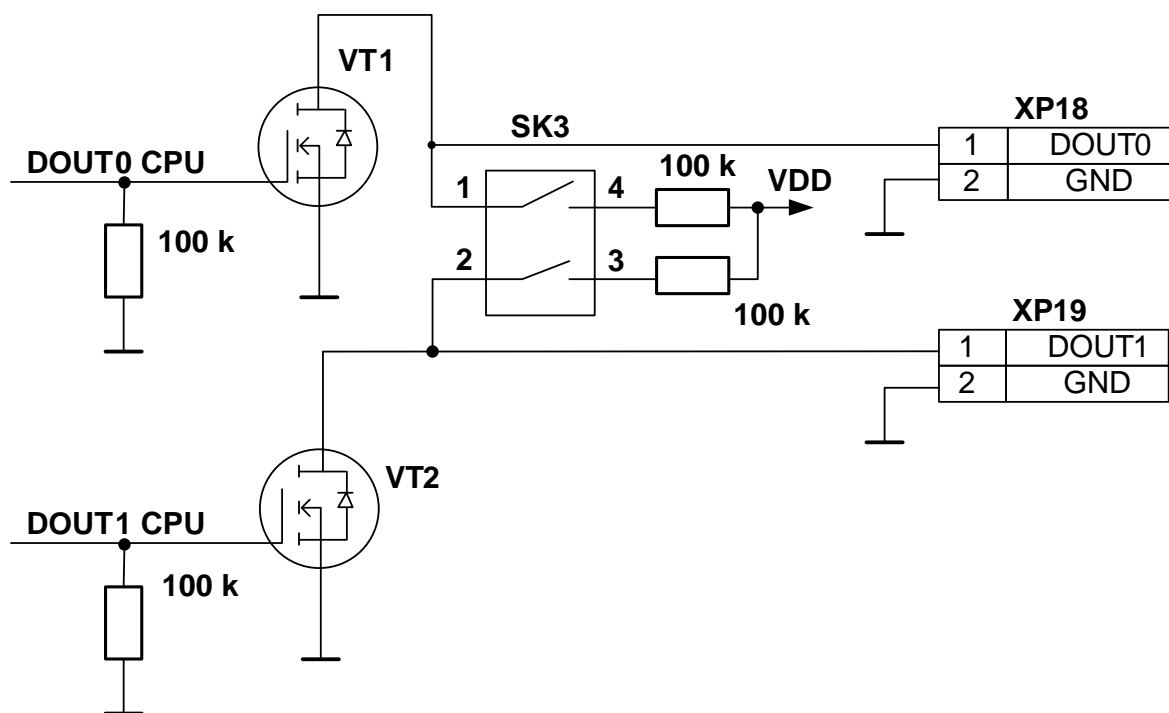


Рис.Б.4. Схема оконечных каскадов дискретных выходов модуля обработки данных ИВК исполнения ИВК-102.

Оконечные каскады дискретных выходов могут работать как при питании от внутреннего развязанного источника питания (активный режим), так и от внешнего источника питания (пассивный режим).

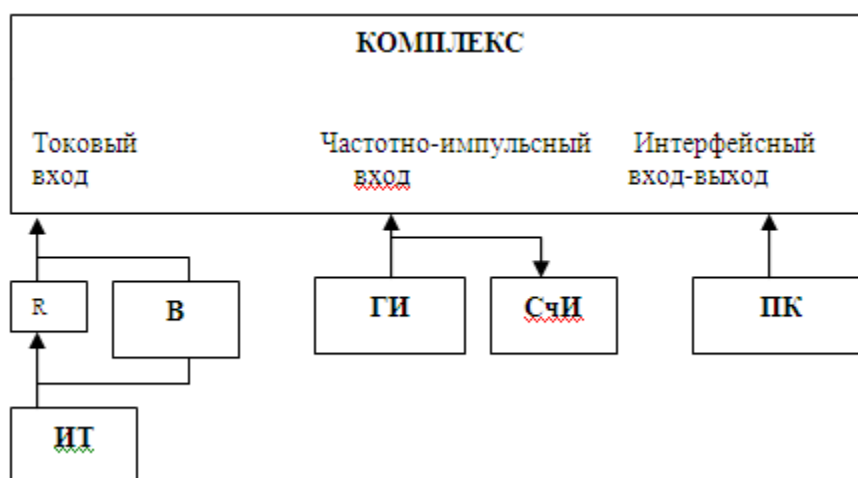
В активном режиме напряжение на выходе, соответствующее уровню «Высок.», может быть от 1,7 до 3,3 В при сопротивлении нагрузки не менее 100 кОм. При уровне «Низк.» напряжение на выходе не более 0,2 В.

В пассивном режиме допускается питание от внешнего источника напряжением постоянного тока до 20 В, допустимое значение коммутируемого тока нагрузки не более 1 А.

Подключение оконечного каскада к внутреннему источнику питания + 3,3 В осуществляется с помощью переключателя SK3.

Длина линии связи до 300 м.

ПРИЛОЖЕНИЕ В. Приложения к методике поверки



R – магазин сопротивлений;

V – вольтметр;

ИТ – источник тока;

ГИ – генератор импульсов;

ПК – персональный компьютер;

СЧИ – счетчик импульсов (частотомер).

Рис. В.1. Схема подключения комплекса при поверке.

ПРИМЕЧАНИЕ. Допускается вместо источника тока, генератора импульсов и частотомера использовать соответствующие модули комплекса поверочного «ВЗЛЕТ КПИ».

Протокол поверки (рекомендуемая форма)

**Протокол
первичной (периодической) поверки
комплекса измерительно-вычислительного «ВЗЛЕТ»**

Заводской номер _____

Исполнение _____

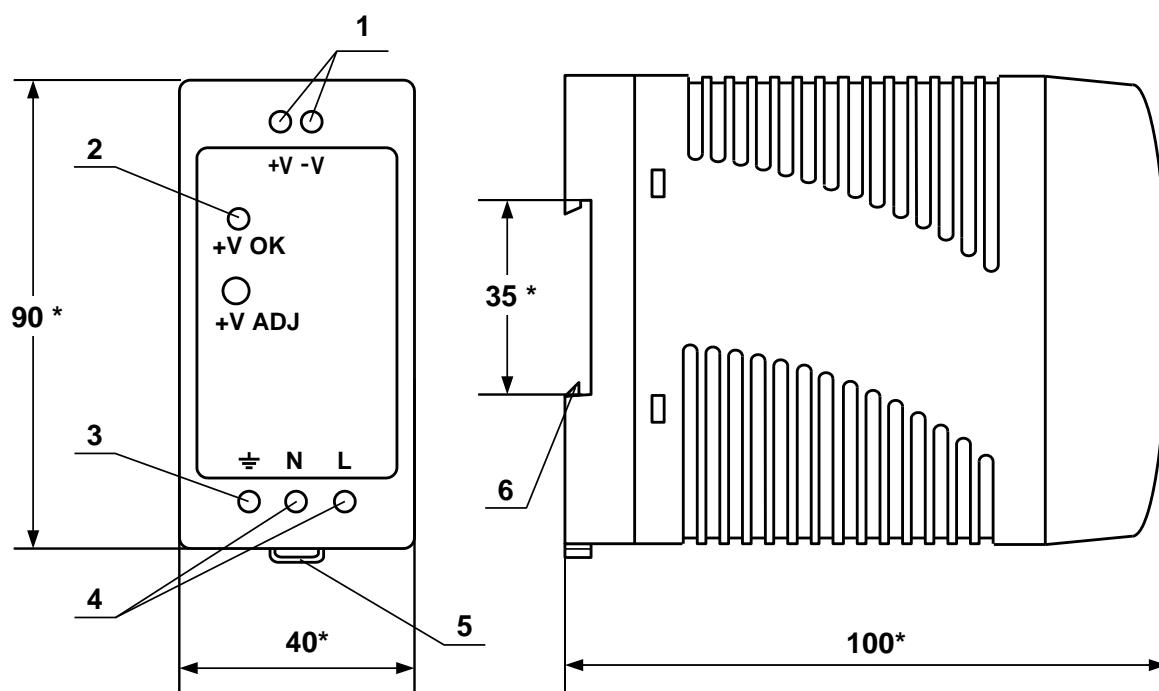
Наименование операций	Пункт документа по поверке	Отметка о соответствии
1. Внешний осмотр	5.7.1	
2. Проверка электрического сопротивления изоляции цепей питания	5.7.2	
3. Опробование, подтверждение соответствия программного обеспечения комплекса	5.7.3	
4. Определение погрешности при преобразовании сигнала в виде частоты импульсной последовательности в значение расхода	5.7.4	
5. Определение погрешности при преобразовании количества импульсов в значение объема	5.7.5	
6. Определение погрешности при преобразовании сигнала постоянного тока в значение давления	5.7.6	

Комплекс _____ к эксплуатации
(годен, не годен)

Дата поверки « ____ » _____ 20 ____ г.

Поверитель _____ / _____ /
(подпись) (Ф.И.О.)

ПРИЛОЖЕНИЕ Г. Источники вторичного питания



а) вид спереди

б) вид сбоку

* - справочный размер

1 – винты контактной колодки выходного напряжения =24 В;
2 – светодиодный индикатор включения источника вторичного питания; 3 – винт заземления; 4 – винты контактной колодки подключения напряжения питания ~220 В 50 Гц (L – линия, N – нейтраль); 5 – серья для освобождения защелки; 6 – защелка для крепления на DIN-рейке.

Рис. Г.1. Источники вторичного питания серии ADN-1524 (=24 В 15 Вт) и ADN-3024 (=24 В 30 Вт).